

## Инструкция по эксплуатации, монтажу и гарантия качества



### Холодильник с зоной PerfectFresh и DynaCool K 14827 SD K 14827 SD ed/cs (-1)

До установки, подключения и ввода прибора в эксплуатацию **обязательно** прочтите данную инструкцию по эксплуатации.

Вы обезопасите себя и предотвратите повреждения прибора.

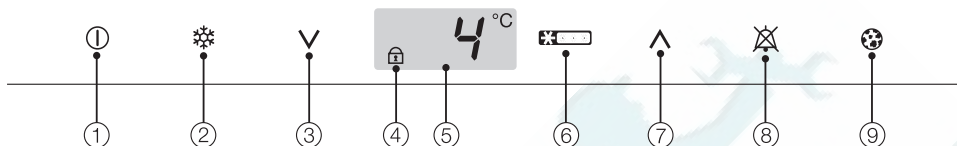
ru - RU, UA, KZ

<b>Описание прибора</b> . . . . .	5
<b>Ваш вклад в охрану окружающей среды</b> . . . . .	7
<b>Указания по безопасности и предупреждения</b> . . . . .	8
<b>Как можно сэкономить электроэнергию?</b> . . . . .	16
<b>Включение и выключение прибора</b> . . . . .	18
Перед первым использованием . . . . .	18
Чистка и уход . . . . .	18
Управление прибором . . . . .	18
Режим установок . . . . .	19
Включение/выключение сигнала при нажатии кнопок . . . . .	20
Включение / выключение блокировки . . . . .	20
При длительном отсутствии . . . . .	21
<b>Правильная температура</b> . . . . .	22
. . . в холодильной камере и зоне PerfectFresh . . . . .	22
Автоматическое распределение холодного воздуха (DynaCool) . . . . .	22
Установка температуры . . . . .	22
Возможные значения установки температуры . . . . .	23
Установка температуры в зоне PerfectFresh . . . . .	23
Индикатор температуры . . . . .	24
Изменение яркости индикации температуры . . . . .	24
<b>Звуковой сигнал</b> . . . . .	25
Преждевременное выключение предупредительного сигнала при открытой дверце холодильника . . . . .	25
Включение предупредительного сигнала при открытой дверце . . . . .	25
<b>Суперохлаждение</b> . . . . .	26
Функция суперохлаждения . . . . .	26
<b>Хранение продуктов в холодильной камере</b> . . . . .	27
Различные температурные области . . . . .	27
Не предназначено для холодильника . . . . .	28
При покупке продуктов Вы должны обратить внимание на следующее . . . . .	28
Правильное хранение продуктов . . . . .	28
<b>Хранение продуктов в зоне PerfectFresh</b> . . . . .	29
Сухое отделение ♠ . . . . .	30
Влажное отделение ♠, ♠♠ . . . . .	30
Неповышенная влажность воздуха ♠ . . . . .	30
Повышенная влажность воздуха ♠♠ . . . . .	30

<b>Оформление внутреннего пространства</b> . . . . .	32
Перестановка полок . . . . .	32
Составная полка . . . . .	32
Перестановка составных полок / полок для бутылок в дверце . . . . .	33
Универсальный бокс . . . . .	34
Перестановка держателя для бутылок . . . . .	34
<b>Автоматическое размораживание</b> . . . . .	35
Холодильная камера и зона PerfectFresh . . . . .	35
<b>Чистка и уход</b> . . . . .	36
Внутреннее пространство, принадлежности . . . . .	37
Дверца прибора, боковые стенки . . . . .	38
Вентиляционные отверстия . . . . .	39
Дверное уплотнение . . . . .	39
Обратная сторона - металлическая решетка . . . . .	39
<b>Фильтр из активированного угля</b> . . . . .	41
Замена фильтра из активированного угля . . . . .	41
<b>Что делать, если ...?</b> . . . . .	43
<b>Посторонние звуки</b> . . . . .	45
<b>Сервисная служба</b> . . . . .	46
Сертификат (только для РФ) . . . . .	46
<b>Информация для торговых партнеров</b> . . . . .	47
Демонстрационный режим . . . . .	47
<b>Электроподключение</b> . . . . .	48
<b>Технические характеристики</b> . . . . .	49
<b>Указания по установке</b> . . . . .	50
Установка Side-by-side . . . . .	50
Место установки . . . . .	50
Климатический класс . . . . .	51
Вентиляция . . . . .	51
Прибор с прилагаемыми проставками . . . . .	51
Установка прибора . . . . .	52
Выравнивание прибора . . . . .	52
Крепление дверцы . . . . .	52
Размеры прибора . . . . .	53
<b>Изменение навески дверцы</b> . . . . .	54

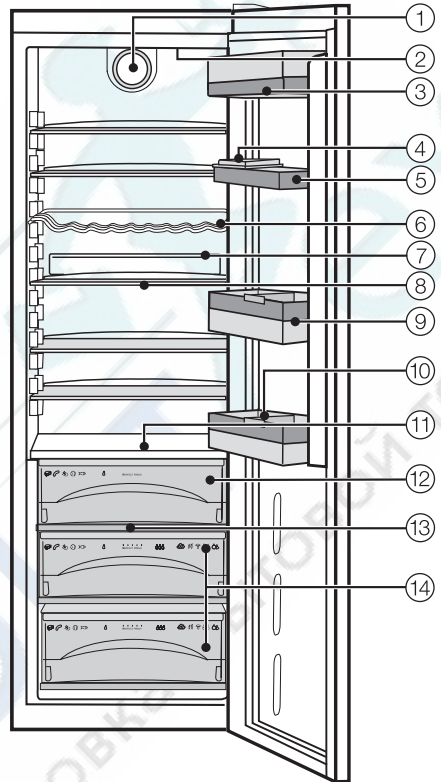
<b>Выравнивание дверцы прибора</b> .....	63
Для приборов с возможностью перенавески дверцы по высоте (приборы из нержавеющей стали) .....	63
<b>Встраивание прибора</b> .....	64
<b>Гарантия качества товара</b> .....	65
<b>Контактная информация о Miele</b> .....	67





- ① Сенсорная кнопка Вкл/Выкл
- ② Сенсорная кнопка режима супер-охлаждения
- ③ Сенсорная кнопка установки температуры (V для понижения температуры)
- ④ Индикатор блокировки (высвечивается только при включенной блокировке)
- ⑤ Индикатор температуры
- ⑥ Символ охлаждения
- ⑦ Сенсорная кнопка установки температуры (Λ для повышения температуры)
- ⑧ Сенсорная кнопка выключения звуковой сигнализации (видна только при сигнале об открытой дверце)
- ⑨ Индикатор замены фильтров с активированным углем (виден только при необходимости замены фильтров)

- ① Вентилятор
- ② Потолочное освещение
- ③ Отделение для масла и сыра
- ④ Универсальный бокс
- ⑤ Подставка для яиц / сервировочная полка
- ⑥ Полка для бутылок
- ⑦ Держатель для фильтров Active AirClean
- ⑧ Полка
- ⑨ Полка для бутылок
- ⑩ Держатель для бутылок
- ⑪ Желоб и отверстие для слива талой воды
- ⑫ Сухое отделение зоны PerfectFresh
- ⑬ Регулятор влажности воздуха во влажных отделениях PerfectFresh
- ⑭ Влажные отделения зоны PerfectFresh



## Утилизация упаковки

Упаковка защищает прибор от повреждений при транспортировке. Материалы, используемые при изготовлении упаковки, безопасны для окружающей среды и поэтому подлежат переработке.

Возвращение упаковки для ее вторичной переработки приводит к экономии сырья и уменьшению количества отходов. Как правило, торговая организация забирает упаковку обратно.

## Утилизация отслужившего прибора

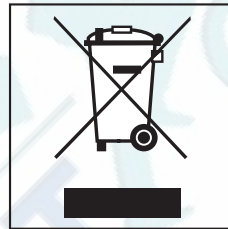
Отслужившие электрические и электронные приборы часто содержат ценные компоненты. В то же время материалы приборов содержат вредные вещества, необходимые для работы и безопасности техники. При неправильном обращении с отслужившими приборами или их попадании в бытовой мусор такие вещества могут нанести вред здоровью человека и окружающей среде. Поэтому не рекомендуется выбрасывать отслужившие приборы вместе с обычным бытовым мусором.

Рекомендуем Вам сдать отслуживший прибор в пункт приема и утилизации электрических и электронных приборов.

Проследите за тем, чтобы до отправления холодильника на утилизацию его трубки не были повреждены. Таким образом будет предотвращено попадание в окружающую среду хладагента, находящегося в контуре

охлаждения, а также масла из компрессора.

До момента отправления отслуживший прибор должен храниться в безопасном для детей состоянии. Информация об этом представлена в настоящей инструкции в главе "Указания по безопасности и предупреждения".





## Указания по безопасности и предупреждения

Этот прибор отвечает нормам технической безопасности. Однако его ненадлежащее использование может привести к травмам персонала и повреждениям изделий.

Прежде чем начать эксплуатировать прибор, внимательно прочтите данную инструкцию по эксплуатации и монтажу. В ней содержатся важные сведения по встраиванию/установке, технике безопасности, эксплуатации и техобслуживанию прибора. Вы обезопасите себя и предотвратите повреждения прибора.

Фирма Miele не несет ответственности за повреждения, вызванные несоблюдением указаний по безопасности и предупреждений.

Бережно храните инструкцию по эксплуатации и монтажу и по возможности передайте ее следующему владельцу прибора.

### Надлежащее использование

- ▶ Прибор можно использовать исключительно в бытовых или подобных условиях (местах размещения). Этот прибор не предназначен для использования вне помещений.
- ▶ Используйте прибор исключительно в обычных бытовых условиях для охлаждения и хранения продуктов питания. Применение его в других целях недопустимо и может быть опасным. Изготовитель не несет ответственности за ущерб, возникший в результате неправильного управления или ненадлежащего использования прибора.



## Указания по безопасности и предупреждения

► Прибор не предназначен для хранения и охлаждения медикаментов, плазмы крови, лабораторных препаратов и подобных веществ и предметов. Неправильное применение прибора может привести к повреждениям хранящейся в нем продукции или ее порче. Кроме того, прибор не пригоден для эксплуатации во взрывоопасных помещениях.

Фирма Miele не несет ответственности за ущерб, вызванный ненадлежащим применением или неправильным управлением прибора.

► Лица, которые в силу своих физических способностей или из-за отсутствия опыта и соответствующих знаний не способны уверенно управлять прибором, должны находиться при пользовании им под присмотром.

Такие лица могут управлять прибором без надзора лишь в том случае, если они получили все необходимые для этого разъяснения. Они также должны понимать и осознавать возможную опасность, связанную с неправильной эксплуатацией прибора.

### Если у Вас есть дети

► Детей младше 8 лет не следует допускать близко к прибору, или они должны быть при этом под постоянным надзором.

► Дети старше 8 лет могут пользоваться прибором без надзора взрослых, если они настолько освоили управление им, что могут это делать с уверенностью. Дети должны осознавать возможную опасность, связанную с неправильной эксплуатацией прибора.

► Не разрешайте детям проводить чистку и техобслуживание прибора без Вашего присмотра.

## Указания по безопасности и предупреждения

- ▶ Не оставляйте без надзора детей, когда они находятся вблизи прибора. Никогда не позволяйте детям играть с прибором, например, садиться в морозильные боксы или виснуть на дверце.
- ▶ Опасность удушья! При игре с упаковочным материалом (например, пленкой) дети могут завернуться в него или натянуть на голову, что приведет к удушью. Храните упаковочный материал в недоступном для детей месте.

### Техника безопасности

- ▶ Перед встраиванием проверьте отсутствие на приборе внешних повреждений. Ни в коем случае не пользуйтесь поврежденным прибором. Эксплуатация поврежденного прибора ставит под угрозу Вашу безопасность!
- ▶ При повреждении сетевого провода его замена должна выполняться специалистами, авторизованными производителем, во избежание возникновения опасностей для пользователя.
- ▶ Этот холодильник содержит хладагент изобутан (R600a), являющийся природным газом, хорошо совместимым с окружающей средой с точки зрения ее охраны, но в тоже время являющийся горючим газом. Он не разрушает озоновый слой Земли и не способствует развитию парникового эффекта. Использование этого экологичного хладагента частично приводит к повышению шума в процессе эксплуатации изделия. Таким образом, наряду с шумом от работающего компрессора могут появиться шумы от потока хладагента в контуре охлаждения. К сожалению, эти эффекты неизбежны, однако они не оказывают никакого воздействия на производительность прибора. Проследите при транспортировке и установке холодильника за тем, чтобы не были повреждены никакие компоненты контура охлаждения. Выброс хладагента наружу может привести к травме глаз!

## Указания по безопасности и предупреждения

При повреждениях контура:

- избегайте открытого пламени или источников искрения,
- вытащите сетевую вилку из розетки,
- проветрите помещение, в котором располагается холодильник, в течение нескольких минут и
- обратитесь в сервисную службу.

▶ Чем больше хладагента имеется в приборе, тем больше должно быть помещение, в котором размещен прибор. Это связано с тем, что при возможной утечке хладагента в воздухе слишком маленького помещения может образоваться горячая смесь.

На каждые 8 г хладагента должно иметься минимум 1 м<sup>3</sup> объема помещения. Количество имеющегося хладагента указано на типовой табличке, расположенной внутри прибора.

▶ Безопасная эксплуатация холодильника гарантирована только в том случае, если он будет установлен и подключен согласно указаниям, приведенным в данной инструкции по эксплуатации.

▶ Перед подключением прибора обязательно сравните данные подключения (напряжение и частоту) на типовой табличке с параметрами электросети.

Эти данные обязательно должны совпадать во избежание повреждения прибора. В случае сомнений проконсультируйтесь со специалистом по электромонтажу.

▶ Не допускается подключение прибора к электросети через удлинитель или многоместную штепсельную розетку, так как они не могут обеспечить необходимую безопасность (например, возникает опасность перегрева).

## Указания по безопасности и предупреждения

- ▶ Электробезопасность прибора гарантирована только в том случае, если он подключен к системе защитного заземления, выполненной в соответствии с предписаниями. Очень важно проверить соблюдение этого основополагающего условия обеспечения электробезопасности.  
В случае сомнения поручите специалисту-электрику проверить домашнюю электропроводку. Производитель не может нести ответственности за повреждения, причиной которых является отсутствующее или оборванное защитное соединение (например, удар электротоком).
- ▶ Монтаж и техобслуживание прибора, а также ремонтные работы могут выполнять только специалисты по электромонтажу, авторизованные производителем.  
Вследствие неправильно выполненных работ по монтажу, техобслуживанию или ремонту может возникнуть серьезная опасность для пользователя, за которую производитель не несет ответственность.
- ▶ Гарантийный ремонт прибора имеет право производить только авторизованная производителем сервисная служба, в противном случае при последующей неисправности право на гарантийное обслуживание теряется.
- ▶ При проведении монтажа, техобслуживания и ремонта прибора он должен быть отключен от электросети.  
Прибор считается отключенным от сети только в том случае, если будет выполнено одно из следующих условий:
  - вытащена из розетки сетевая вилка.  
Для того, чтобы отсоединить от сети прибор, беритесь за вилку, а не за кабель.
  - выключен предохранитель на электрощитке.

- ▶ Вышедшие из строя детали конструкции должны заменяться только на оригинальные запчасти Miele. Только при использовании этих деталей производитель гарантирует, что требования по технике безопасности будут выполнены.
- ▶ Этот прибор не может использоваться на нестационарных объектах (напр., судах).

## **Надлежащее использование**

- ▶ Ни в коем случае не храните в холодильнике взрывоопасные вещества и предметы, содержащие горючие газы (например, аэрозоли). При включении термостата холодильника могут возникать искровые разряды, способные вызвать взрыв горючих смесей.
- ▶ Запрещается работа в приборе каких-либо электроприборов (например, для приготовления мягкого мороженого). Возможно образование искр. Опасность взрыва!
- ▶ Алкогольные напитки с высоким содержанием спирта следует хранить в вертикальном положении герметично закрытыми и только в холодильном отделении. Опасность взрыва!
- ▶ При употреблении продуктов питания, срок хранения которых в холодильнике превысил допустимый, существует опасность пищевого отравления.  
Срок хранения зависит от многих факторов, таких, например, как свежесть и качество продуктов, а также температура, при которой они хранятся. Учитывайте указания изготовителей относительно условий хранения и сроков годности продуктов!



## Указания по безопасности и предупреждения

---

- ▶ Никогда не используйте острые предметы для того, чтобы
  - удалить слой инея или льда,
  - освободить примерзшие продукты.

В противном случае можно повредить хладогенераторы, и холодильник станет не пригоден к эксплуатации.

- ▶ Не следует использовать размораживающие аэрозоли или средства от обледенения. Они могут образовывать взрывчатые газы, содержать растворители или вспенивающие вещества и быть опасными для здоровья.

- ▶ Запрещается обрабатывать дверное уплотнение с помощью масел и жиров.

В противном случае уплотнение станет со временем пористым.

- ▶ Если Вы храните в приборе или в его дверце продукты с содержанием жира или масла, проследите, чтобы в случае вытекания жир или масло не попали на пластиковые детали прибора.

Иначе в пластике могут образоваться трещины.

- ▶ Не закрывайте вентиляционные решетки прибора.

Иначе будет отсутствовать беспрепятственное поступление воздуха в изделие, в результате чего возрастет потребление электроток и не исключен выход из строя отдельных элементов конструкции.

- ▶ Холодильник рассчитан на определенный климатический класс (диапазон окружающих температур), границы должны строго выдерживаться. Климатический класс изделия указан на типовой табличке, расположенной внутри холодильника. Слишком низкая окружающая температура приводит к увеличению времени простоя компрессора, в результате холодильник не сможет поддерживать требуемую температуру.

▶ Запрещается использовать для чистки прибора пароструйный очиститель.

Пар может попасть на токоведущие детали и вызвать короткое замыкание.

### **Для приборов с покрытием из нержавеющей стали:**

▶ Не приклеивайте к поверхности дверцы клейкие листочки, прозрачный скотч и другие клеящиеся изделия.

Это повреждает поверхность и она теряет свои свойства оттапливать загрязнения.

▶ Покрытие дверцы восприимчиво к царапинам.

Даже магниты на холодильник могут поцарапать поверхность.

### **Утилизация отслужившего холодильника/морозильника**

▶ Сломайте защелки или задвижки замка Вашего вышедшего из строя прибора перед тем, как его утилизировать.

Это помешает тому, что играющий ребенок сможет случайно закрыться в приборе и подвергнуть опасности свою жизнь.

▶ Не повреждайте детали контура охлаждения, например,

– прокалыванием каналов циркуляции хладагента в испарителе.

– сгибанием трубок.

– соскребанием покрытия с поверхностей.

Выброс хладагента может привести к травме глаз.



	<b>нормальное энергопотребление</b>	<b>повышенное энергопотребление</b>
<b>Расположение/ техобслуживание</b>	В проветриваемых помещениях	В закрытых, непроветриваемых помещениях
	В защищенном от прямых солнечных лучей месте	В месте воздействия прямых солнечных лучей
	На расстоянии от источника тепла (радиатор, плита)	Рядом с источником тепла (радиатор, плита)
	При оптимальной температуре в помещении - около 20 °С	При высокой температуре в помещении
	Не закрывайте вентиляционные отверстия и регулярно очищайте их от пыли.	С закрытыми или запыленными вентиляционными отверстиями
	Компрессор и металлическую решетку (теплообменник) с задней стороны прибора необходимо очищать от пыли минимум один раз в год.	При отложениях пыли на компрессоре и металлической решетке (теплообменнике)
<b>Установка температуры</b>	В холодильной камере - от 4 до 5 °С	При высокой установке: чем ниже температуры, тем выше энергопотребление!

## Как можно сэкономить электроэнергию?

	<b>нормальное энергопотребление</b>	<b>повышенное энергопотребление</b>
<b>Эксплуатация</b>	Расположение ящиков, полок и подставок, как на момент поставки.	
	Приоткрывать дверцу только при необходимости и на очень короткое время Хранить хорошо рассортированные продукты	Частое открывание дверцы на длительное время приводит к потерям холода и попаданию теплого комнатного воздуха в холодильник. Прибор пытается понизить температуру, время работы компрессора увеличивается.
	Отправляясь за покупками, берите с собой сумку-термос; размещайте продукты на хранение в прибор немедленно. Вынув продукты из прибора, как можно быстрее убирайте их обратно, прежде чем они хорошо нагреются. Давать остыть теплым блюдам и напиткам, а затем помещать их в прибор.	Вместе с тёплыми блюдами и продуктами, имеющими комнатную температуру, тепло попадает в прибор. Прибор пытается понизить температуру, время работы компрессора увеличивается.
	Хранить продукты хорошо упакованными или накрытыми крышкой	Испарение и конденсация жидкостей в холодильной камере вызывает снижение производительности прибора.
	При размораживании прибора класть замороженные продукты в холодильную камеру	
	Не переполнять боксы, чтобы не препятствовать циркуляции воздуха	

## Перед первым использованием

### Защитная пленка

Планки и рамы из нержавеющей стали внутри прибора закрыты защитной пленкой.

В приборе с покрытием из нержавеющей стали защитной пленкой закрыты также внешние поверхности.

- Снимайте защитную пленку, только после размещения прибора в месте установки.

### Чистка и уход

- Сразу же после снятия защитной пленки натрите поверхности из нержавеющей стали прилагающимся средством для ухода за нержавеющей сталью Miele.
- Также натрите после снятия защитной пленки боковые стенки у приборов с покрытием из нержавеющей стали прилагающимся средством для ухода за нержавеющей сталью Miele. Дверцы прибора имеют специальное покрытие, которое делает их невосприимчивыми к загрязнению. **Не натирайте** их средством для ухода за нержавеющей сталью Miele!

Важно! Средство для ухода за нержавеющей сталью Miele образует при каждом применении водо- и грязеотталкивающую защитную пленку!

- Промойте внутреннюю часть холодильника и дополнительные принадлежности теплой водой, затем протрите все сухой салфеткой.

### Фильтр из активированного угля

- Вложите прилагаемые фильтры с активированным углем в кассету и установите ее на любую полку в холодильной зоне (см. главу "Фильтр из активированного угля").

## Управление прибором

Для управления этим прибором достаточно касания пальцем сенсорных кнопок.

### Включение холодильника



- Касайтесь кнопки Вкл/Выкл до тех пор, пока не загорится индикатор температуры.

Прибор начнет охлаждаться, и при открытой дверце включится внутреннее освещение.

Прежде чем в первый раз заложить на хранение продукты, дайте прибору охладиться в течение нескольких часов, чтобы температура стала достаточно низкой.

## Выключение холодильника



- Касайтесь кнопки Вкл/Выкл до тех пор, пока не погаснут все индикаторы.

Внутреннее освещение выключится, и охлаждение прекратится. (За исключением случаев, когда включена блокировка!)

## Режим установок

Определенные установки прибора Вы можете выполнить только в режиме установок.

Описание того, как войти в режим установок и как изменить установки, Вы найдете в соответствующих главах.

Обзор доступных функций в режиме установок:

Войти в режим установок или выйти из него	<b>c</b>
Включить/выключить сигнал при нажатии кнопок (см. главу "Включение и выключение прибора")	<b>b</b>
Подтвердить замену фильтров с активированным углем (см. главу "Фильтры с активированным углем")	<b>h</b>
Включить/выключить блокировку (см. главу "Включение и выключение прибора")	<b>u</b>
Изменить яркость индикатора температуры (см. главу "Правильная температура")	<b>d</b>
Изменить температуру в зоне PerfectFresh (см. главу "Правильная температура")	<b>a</b>

## Включение и выключение прибора

Пока Вы находитесь в режиме установок, действие функции сигнала об открытой дверце автоматически прекращается. Как только дверца прибора будет закрыта, функция опять будет активизирована.

### Включение/выключение сигнала при нажатии кнопок

Если Вы не хотите, чтобы при каждом касании кнопки звучал сигнал, Вы можете его выключить.



- Коснитесь кнопки V и оставьте палец на этой кнопке,



- дополнительно коснитесь один раз кнопки Вкл/Выкл (не отпускайте кнопку V!).
- Держите палец еще 5 секунд на кнопке V, пока на индикаторе не появится с.
- Снова коснитесь кнопки V столько раз, пока на индикаторе не появится b.
- Для подтверждения коснитесь кнопки Вкл/Выкл.

- Теперь касанием кнопки V Вы можете установить, нужно ли выключить или включить сигнал при нажатии кнопок:

b 0: сигнал выключен

b 1: сигнал включен

b -: назад в меню.

Выбранная установка горит, а та, которая должна быть выбрана, мигает.

- Для подтверждения после новой установки коснитесь кнопки Вкл/Выкл.
- Коснитесь кнопки V столько раз, пока на индикаторе не появится с.
- Коснитесь кнопки Вкл/Выкл. Вы покинули режим установок.

### Включение / выключение блокировки

При помощи блокировки Вы сможете предотвратить нежелательное выключение прибора.



- Коснитесь кнопки V и оставьте палец на этой кнопке,




- дополнительно коснитесь один раз кнопки Вкл/Выкл (не отпускайте кнопку V!).
- Держите палец еще 5 секунд на кнопке V, пока на индикаторе не появится с.

- Снова коснитесь кнопки **V** столько раз, пока на индикаторе не появится **u**.
- Для подтверждения коснитесь кнопки Вкл/Выкл.
- Теперь касанием кнопки **V** Вы можете установить, нужно ли выключить или включить блокировку:
  - u** **0**: блокировка выключена
  - u** **1**: блокировка включена
  - u** **-**: назад в меню.

Выбранная установка горит, а та, которая должна быть выбрана, мигает.

- Для подтверждения после новой установки коснитесь кнопки Вкл/Выкл.
- Коснитесь кнопки **V** столько раз, пока на индикаторе не появится **с**.
- Коснитесь кнопки Вкл/Выкл.

Вы покинули режим установок.

При включенной функции блокировки на индикаторе температуры горит индикатор блокировки .

## При длительном отсутствии

Если Вы не используете прибор длительное время, то

- выключите его,
- выньте вилку из розетки,
- вымойте прибор и
- оставьте дверцу приоткрытой, чтобы избежать образования запаха.

В оставленном на длительное время с закрытой дверцей выключенном, но невымытом приборе может образоваться плесень.



Правильно установленная температура очень важна для хранения продуктов. Микроорганизмы быстро портят продукты, что предотвращается правильно выбранной температурой. Температура влияет на скорость размножения микроорганизмов. Пониженная температура замедляет эти процессы.

Температура в холодильнике повышается, если

- дверца часто и надолго открывается,
- в нем находится много продуктов,
- на хранение заложены теплые продукты,
- высокая температура в помещении.

Холодильник изготовлен с учетом определенного климатического класса (пределы комнатной температуры), границы которого должны соблюдаться.

## ... в холодильной камере и зоне PerfectFresh

В центре холодильника рекомендуется установка температуры **4 °С**.

В зоне PerfectFresh температура регулируется автоматически и поддерживается в диапазоне от **0 до 3 °С**.

## Автоматическое распределение холодного воздуха (DynaCool)

При включении охлаждения у прибора всегда автоматически включается вентилятор. Таким образом, холодный воздух равномерно распределяется в холодильной камере, и все хранящиеся в холодильнике продукты имеют приблизительно одинаковую температуру.

## Установка температуры

Вы можете установить температуру с помощью обеих кнопок, расположенных рядом с индикатором температуры.

При этом при касании



кнопки **V** : температура понижается  
кнопки **^** : температура повышается.

Во время установки на индикаторе мигает выбранное значение.

На индикаторе температуры можно наблюдать за следующими изменениями при касании кнопок:

- Первое касание: мигает **значение температуры, выбранное последним**.
- Каждое следующее касание: значение температуры изменяется с шагом 1 °С.



- Держать палец на кнопке: температура изменяется непрерывно. После достижения самого высокого или низкого значения температуры кнопка  $\nabla$  или  $\wedge$  исчезает.

Примерно через 5 секунд после последнего нажатия кнопки индикация температуры автоматически переключается на **среднее, фактическое** значение температуры в приборе в данный момент.

Если Вы изменили температуру, то проверьте индикацию температуры **через 6 часов, если в холодильнике хранится немного продуктов и через 24 часа при заполненном холодильнике**. Только спустя данное время фактическая температура будет установлена. Если же температура будет слишком высокой или низкой, установите температуру снова.

### Возможные значения установки температуры

Вы можете установить температуру от 3 °C до 9 °C.

Достижение самой низкой температуры зависит от места установки холодильника и температуры в помещении. При высокой температуре в помещении не гарантируется охлаждение до самого низкого уровня.

### Установка температуры в зоне PerfectFresh

В зоне PerfectFresh автоматически поддерживается температура в диапазоне от 0 до 3 °C. Если Вы однако хотели бы повысить или понизить

температуру, например, для хранения рыбы, то Вы можете незначительно изменить температуру в этой зоне.



- Коснитесь кнопки  $\nabla$  и оставьте палец на этой кнопке,



- дополнительно коснитесь один раз кнопки Вкл/Выкл (не отпускайте кнопку  $\nabla$ !).

- Держите палец еще 5 секунд на кнопке  $\nabla$ , пока на индикаторе не появится  $\sigma$ .

- Снова коснитесь кнопки  $\nabla$  столько раз, пока на индикаторе не появится  $\sigma$ .

- Для подтверждения коснитесь кнопки Вкл/Выкл.

- Касанием кнопки  $\nabla$  теперь Вы можете изменить температуру в зоне PerfectFresh. Вы можете выбрать между уровнями с 1 по 9:

- 1: самая низкая температура
- 9: самая высокая температура
- -: назад в меню.

Выбранная установка горит, а та, которая должна быть выбрана, мигает.

- Для подтверждения после новой установки коснитесь кнопки Вкл/Выкл.

- Коснитесь кнопки  $\nabla$  столько раз, пока на индикаторе не появится  $\sigma$ .

## Правильная температура

- Коснитесь кнопки Вкл/Выкл.

Вы покинули режим установок.



Предварительно в зоне PerfectFresh выставлена температура на уровне  $\alpha$  5. При установке от  $\alpha$  1 до  $\alpha$  4 возможно достижение минусовых температур. Продукты могут замерзнуть!

### Индикатор температуры

Индикатор температуры на панели управления в обычном режиме работы показывает среднюю температуру в холодильной камере.

**Индикатор температуры мигает, если**

- значение температуры находится вне зоны индикации (от 0 °C до 19 °C),
- устанавливается другая температура.

### Изменение яркости индикации температуры

Вы можете настроить яркость индикации температуры в зависимости от освещенности в помещении.



- Коснитесь кнопки  $\nabla$  и оставьте палец на этой кнопке,

- дополнительно коснитесь один раз кнопки Вкл/Выкл (не отпускайте кнопку  $\nabla$ !).
- Держите палец еще 5 секунд на кнопке  $\nabla$ , пока на индикаторе не появится  $\epsilon$ .
- Снова коснитесь кнопки  $\nabla$  столько раз, пока на индикаторе не появится  $d$ .
- Для подтверждения коснитесь кнопки Вкл/Выкл.
- Касанием кнопки  $\nabla$  теперь Вы можете изменить яркость индикации температуры:
  - $d$  0: максимальная яркость
  - $d$  1: уменьшенная яркость
  - $d$  -: назад в меню.

Выбранная установка горит, а та, которая должна быть выбрана, мигает.

- Для подтверждения после новой установки коснитесь кнопки Вкл/Выкл.
- Коснитесь кнопки  $\nabla$  столько раз, пока на индикаторе не появится  $\epsilon$ .
- Коснитесь кнопки Вкл/Выкл.

Вы покинули режим установок.

Этот прибор оснащен системой звукового оповещения, которая позволяет предотвратить потери электроэнергии, если дверца остается открытой, и защитить охлажденные продукты от воздействия тепла.

Если дверца прибора остается открытой более 2 минут, звучит предупреждающий сигнал.

Кнопка выключения предупреждающего сигнала горит красным светом, и мигает символ "Охлаждение".

Как только дверца холодильника закрывается, звучание сигнала прекращается, и индикация погаснет.

## **Преждевременное выключение предупредительного сигнала при открытой дверце холодильника**

Если необходимо, чтобы дверца оставалась открытой долгое время, и предупредительный сигнал Вам мешает, то Вы можете его отключить.



- Прикоснитесь к кнопке выключения предупреждающего сигнала. Звуковой сигнал выключается. Кнопка выключения предупреждающего сигнала светится, а символ "Охлаждение" мигает до тех пор, пока не будет закрыта дверца холодильника.

## **Включение предупредительного сигнала при открытой дверце**

Звуковая сигнализация включится автоматически, как только закроется дверца прибора. Ее не нужно включать отдельно.

## Функция суперохлаждения

С помощью функции суперохлаждения температура в холодильной камере очень быстро опускается до самого низкого значения (в зависимости от комнатной температуры).

### Включение суперохлаждения

Рекомендуется включать режим суперохлаждения, если вы хотите быстро охладить большое количество свежих продуктов и напитков.



- Коснитесь кнопки суперохлаждения так, чтобы она загорелась желтым цветом.

Температура в приборе опускается, так как компрессор работает с самой высокой мощностью охлаждения.

## Выключение суперохлаждения

Функция суперохлаждения выключается автоматически примерно через 6 часов. Прибор снова работает в нормальном режиме.

Для сохранения электроэнергии Вы можете самостоятельно отключить режим суперохлаждения, как только продукты или напитки станут достаточно холодными.

- Коснитесь кнопки суперохлаждения, чтобы она стала приглушенного желтого цвета.

Система охлаждения прибора снова работает в обычном режиме.

# Хранение продуктов в холодильной камере

## Различные температурные области

Из-за естественной циркуляции воздуха холодильная камера разделяется на различные температурные области. Тяжелый холодный воздух опускается в нижнюю часть прибора. Используйте различные области камеры при закладке продуктов на хранение!

Этот прибор имеет автоматическое динамичное охлаждение, при котором при работающем двигателе устанавливается равномерный уровень температуры. Тем самым разграничение на различные температурные области выражено меньше.

### Самая теплая зона

Самая теплая область в холодильной камере находится в самой верхней части камеры и в дверце прибора. Используйте эту зону для хранения масла, чтобы оно оставалось мягким, и сыра, чтобы он сохранял аромат.

### Самая холодная зона

Самая холодная область в холодильной камере находится прямо над разделительной полкой к зоне PerfectFresh и у задней стенки. Еще более низкие температуры установлены в боксах зоны PerfectFresh.

Используйте эти области холодильной камеры и зоны PerfectFresh для хранения всех нежных, скоропортящихся продуктов, таких как:

- рыба, мясо, птица,
- колбасы, готовые блюда,
- блюда / выпечка из яиц и сливок,
- готовое тесто, тесто для пиццы и пирогов,
- сыр из свежего молока и другие молочные продукты,
- готовые овощи в пластиковой упаковке и все свежие продукты, которые должны храниться при температуре не менее 4 °С.

Не храните в холодильнике взрывчатые вещества и предметы, содержащие горючие газы (например, аэрозольные баллончики). Опасность взрыва!

Алкогольные напитки с высоким содержанием спирта храните только в вертикальном положении в абсолютно герметичной посуде.

Если Вы храните в приборе или в его дверце продукты с содержанием жира или масла, проследите, чтобы жир или масло не могли случайно пролиться на пластиковые детали прибора. Иначе от контакта с пластиком возможно образование трещин.

Продукты не должны касаться задней стенки холодильника, т. к. они могут к ней примерзнуть.

## Хранение продуктов в холодильной камере

Не храните продукты слишком близко друг к другу, между ними должен хорошо циркулировать воздух.

Не закрывайте вентилятор на задней стенке - он играет важную роль для охлаждающей способности холодильника.

### Не предназначено для холодильника

Не все продукты подходят для хранения при температурах ниже 5 °C из-за своей чувствительности к холоду.

В зависимости от продукта, при слишком холодном хранении возможно изменение внешнего вида, консистенции, вкуса и/или содержания витаминов в продуктах.

К восприимчивым к холоду продуктам относятся:

- ананасы, авокадо, бананы, гранаты, манго, дыни, папайи, маракуйи, цитрусовые (такие как, лимоны, апельсины, мандарины, грейпфруты),
- недозрелые фрукты,
- баклажаны, огурцы, картофель, паприка, помидоры, цуккини,
- твердый сыр (пармезан, горный сыр).

### При покупке продуктов Вы должны обратить внимание на следующее

Важнейшим условием длительного срока хранения продуктов является их свежесть при закладке на хранение. Их свежее состояние имеет решающее значения для срока хранения.

Обращайте также внимание на срок годности и правильную температуру хранения.

По возможности не нарушайте постоянного охлажденного состояния продуктов. Например, следите, чтобы они не находились слишком долго в теплом автомобиле. Совет: берите с собой в магазин сумку-холодильник, затем быстро размещайте их на хранение в холодильник.

### Правильное хранение продуктов

Храните продукты в холодильной камере упакованными или хорошо накрытыми (для зоны PerfectFresh имеются исключения). Таким образом можно предотвратить образование посторонних запахов, а также высыхание продуктов и перенос возможных микробов. Это особенно актуально при хранении продуктов животного происхождения.

При правильном выборе температуры и соответствующей гигиене срок хранения продуктов питания заметно увеличивается.



Зона PerfectFresh отличается оптимальными условиями хранения фруктов, овощей, рыбы, мяса и молочной продукции. Продукты остаются гораздо дольше свежими, сохраняются их вкус и витамины.

В зоне PerfectFresh автоматически регулируется температура в диапазоне 0 - 3 °С. Это более низкие температуры, чем в обычной холодильной камере, однако, для нечувствительных к холоду продуктов это оптимальная температура хранения. Поскольку при этой температуре увеличивается срок годности, продукты могут храниться значительно дольше без потерь свежести.

Кроме того, в зоне PerfectFresh можно так регулировать влажность воздуха, чтобы она соответствовала хранящимся продуктам. Повышенная влажность воздуха способствует тому, что продукты сохраняют собственную влажность и высыхают не так быстро. Они дольше остаются хрустящими и свежими.

Учитывайте, что хорошее состояние продуктов является решающим для достижения хорошего результата хранения!

Вынимайте продукты из зоны PerfectFresh примерно за 30 - 60 минут до употребления в пищу. Вкус и аромат продуктов становятся ярко выраженными только при комнатной температуре.

### **Зона PerfectFresh состоит из двух отделений:**

- В верхнем **сухом отделении** температура составляет 0 - 3 °С, влажность воздуха не повышена▲; Здесь Вы можете хранить рыбу, мясо, молочные продукты и любые другие продукты, если они упакованы.
- В нижних **<влажных отделениях>** (в зависимости от модели число отделений может отличаться) температура составляет 0 - 3 °С, влажность воздуха в зависимости от регулятора может быть не повышена▲ или повышена▲▲. Если влажность повышена, то здесь можно хранить фрукты и овощи.



## Сухое отделение ♠

Сухое отделение особенно подходит для хранения скоропортящихся продуктов, например:

- свежей рыбы, ракообразных;
- мяса, птицы, колбас;
- деликатесных салатов;
- молочных продуктов, например, йогурта, сыра, сливок, творога и т.д.;
- кроме того, здесь можно хранить любые продукты, если они упакованы.

В сухом отделении важное значение имеет низкая температура.

Влажность воздуха здесь примерно соответствует влажности воздуха в обычной холодильной камере.

Обратите внимание, что богатые белками продукты портятся быстрее.

Это означает, что морепродукты портятся, например, быстрее, чем рыба, а рыба портится быстрее, чем мясо.

В целях соблюдения гигиены храните такие продукты только **в накрытом или упакованном виде**.

## Влажное отделение ♠, ♠♠

Во влажном отделении имеется регулятор, с помощью которого Вы можете настраивать влажность воздуха в отделении.

Для этого поставьте регулятор в позицию ♠ или ♠♠.

## Неповышенная влажность воздуха ♠

При этой установке ♠ влажное отделение становится сухим – регулятор открывает отверстия в отделении, поэтому влажность исчезает (см. "Сухое отделение ♠").

## Повышенная влажность воздуха ♠♠

При этой установке ♠♠ отделение подходит для хранения фруктов и овощей.

Регулятор закрывает отверстия в отделении, поэтому влажность сохраняется.

Степень влажности воздуха во влажном отделении всегда зависит от вида и количества хранящихся продуктов, если Вы их храните без упаковки.

При небольшой загрузке влажность воздуха может быть слишком низкой.

**Совет:** при небольшой загрузке храните продукты в герметичной упаковке.

При некоторых обстоятельствах при повышенной влажности во влажном отделении возможно образование конденсата. Удаляйте его с помощью салфетки.

**Если Вы недовольны результатом хранения продуктов (напр., продукты спустя короткий срок хранения становятся вялыми), то обратите внимание на следующие указания:**

- Кладите на хранение только свежие продукты. Состояние продуктов является решающим для получения оптимального результата.
- Перед началом хранения продуктов очистите отделения в зоне PerfectFresh.
- Обсушите влажные продукты перед началом хранения.
- е храните в зоне PerfectFresh продукты, восприимчивые к холоду (см. "Не предназначено для холодильника").
- Для хранения продуктов выбирайте правильное отделение зоны PerfectFresh, а также правильную позицию регулятора для влажного отделения (неповышенную или повышенную влажность).
- Повышенная влажность воздуха **▲▲** во влажном отделении достигается исключительно за счет влажности, содержащейся в хранящихся продуктах. Т.е. чем больше продуктов хранится в отделении, тем выше влажность. Если на дне отделения собирается слишком много влаги и наносится ущерб продуктам, вытрите дно насухо тканью или положите в него решетку и т.п., чтобы лишняя влага могла стекать. Если влажность воздуха нужно будет понизить, положите продукты в герметичную упаковку.
- Если Вам кажется, что температура в зоне PerfectFresh слишком высокая или слишком низкая, то попробуйте ее немного отрегулировать, изменив при этом температуру на 1 - 2 °С. Как только на дне отделений зоны PerfectFresh начнут образовываться кристаллы льда, то температуру нужно повысить, в противном случае продукты испортятся от воздействия холода.

## Перестановка полок

Полки могут переставляться по высоте в зависимости от размеров хранящихся продуктов.

- Приподнимите полку, вытяните ее частично вперед, поднимите с гнезд поверх опорных ребер и выньте вверх или вниз.

Задний упорный кант полки должен быть направлен вверх, чтобы продукты не касались задней стенки и не примерзали к ней.

Полки защищены от непреднамеренного вытягивания специальным стопором.

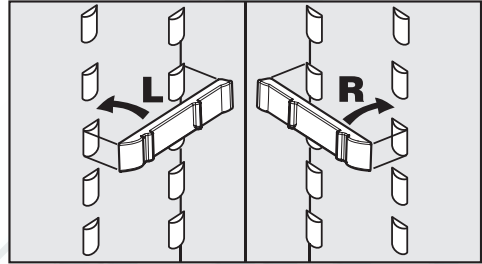
## Составная полка

Для размещения продуктов в высокой упаковке, например, высоких бутылок, имеется составная полка, передняя часть которой может быть осторожно задвинута под заднюю часть:

- Слегка нажмите на заднюю часть стеклянной полки по направлению вверх.
- Одновременно слегка приподнимите переднюю половину стеклянной полки и осторожно задвиньте ее под заднюю половину.

Для перестановки составной полки

- выньте обе половины стеклянной полки,



- установите обе фиксирующие планки на желаемой высоте слева и справа на опорные ребра,
- задвиньте стеклянные пластины одну за другой. Стеклянная пластина с упорным кантом должна располагаться сзади.

## Выдвижные боксы зоны PerfectFresh

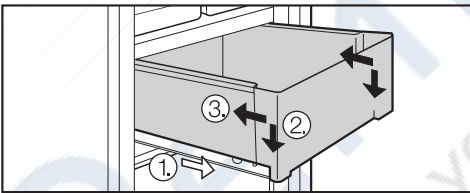
Выдвижные боксы зоны PerfectFresh имеют телескопические направляющие и могут выниматься для закладки и выемки продуктов или для чистки:

- Вытяните выдвижные боксы до упора и снимите их, направляя вверх.

Затем снова задвиньте телескопические направляющие. Так Вы избежите повреждений!

- Потяните осторожно немного вперед крышку между боксами и выньте ее, направляя вниз.
- Для последующей установки приподнимите данную крышку и вставьте ее снизу вверх в крепления. Сдвигайте ее назад, пока она не будет установлена до упора.

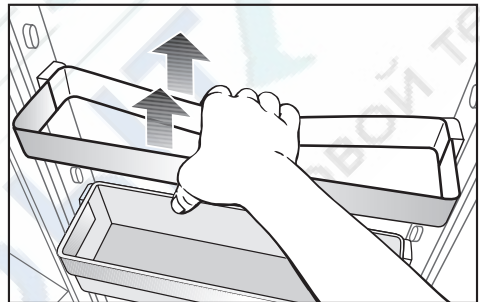
Для установки бокса



- установите бокс на полностью выдвинутые телескопические направляющие ①. Спереди направляющие должны упираться в переднюю стенку бокса ②!
- Вставьте бокс ③.

## Перестановка составных полок / полок для бутылок в дверце

- Выньте поддон из удерживающей рамки из нержавеющей стали, направляя его вверх.
- Подвиньте удерживающую рамку по направлению вверх и выньте ее, направляя вперед.
- Установите рамку на нужное место. При этом следите, чтобы она хорошо зафиксировалась на выпуклых элементах.



- Некоторые удерживающие рамки из нержавеющей стали можно легко снять и установить, если Вы возьметесь за рамку вместе с задней перегородкой и вытяните ее по направлению вверх.
- Установите поддон в удерживающую рамку из нержавеющей стали.

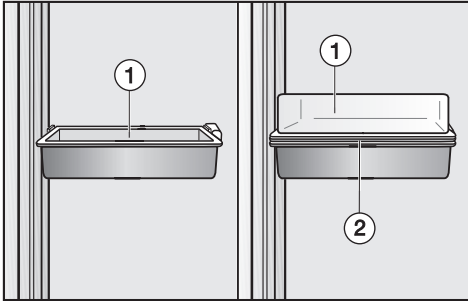
Вы можете полностью вынуть из полок поддоны для закладки и выемки продуктов и затем снова установить их.

Вы можете ставить поддоны также вместе с продуктами прямо на стол при сервировке.

## Универсальный бокс

(в зависимости от модели)

В универсальном боксе продукты можно хранить и сервировать.



Универсальный бокс состоит из глубокого поддона ① и плоского поддона ② – оба поддона могут использоваться как подвесные поддоны в удерживающей рамке из нержавеющей стали.

Если вы хотите использовать универсальный бокс для сервировки продуктов,

- установите плоский поддон ② в удерживающую рамку и используйте глубокий поддон в качестве крышки ①.

Вы можете использовать универсальный бокс для сервировки, полностью вынув его из креплений и поставив вместе с продуктами прямо на стол.

## Перестановка держателя для бутылок

Вы можете передвинуть держатель для бутылок вправо или влево. Благодаря этому бутылки будут лучше поддерживаться при открывании и закрывании дверцы.

Держатель для бутылок можно полностью извлечь, например, для чистки:

- передний край держателя для бутылок

## Холодильная камера и зона PerfectFresh

Холодильная камера и зона PerfectFresh размораживаются автоматически.

Во время работы компрессора возможно технически обусловленное образование инея и капелек воды на задней стенке холодильной камеры и зоны PerfectFresh. Вы не должны пытаться их удалить, так как они улетучиваются автоматически благодаря теплу компрессора.

Талая вода стекает по желобу и сливной трубке в испарительную систему, расположенную на задней стенке холодильника.

Следите за тем, чтобы талая вода могла беспрепятственно стекать, для этого всегда держите в чистоте желоб и отверстие для слива талой воды.



Следите за тем, чтобы вода не попала в электронику или освещение прибора.

Через отвод талой воды не должна стекать вода для очистки.

Не используйте для очистки парогенератор. Пар может попасть в токоведущие детали и стать причиной короткого замыкания.

Типовая табличка внутри прибора не может быть снята. Она потребуется в случае возникновения неисправности!

Дверцы приборов из нержавеющей стали имеют специальное покрытие, которое невосприимчиво к загрязнениям.

**Не трите** его средством для ухода за нержавеющей сталью, т.к. в противном случае образуются видимые полосы!

Используйте для чистки и ухода за поверхностями из нержавеющей стали у приборов средство для ухода за нержавеющей сталью Miele (можно приобрести в сервисной службе Miele).

Оно содержит специальные щадящие компоненты и, в отличие от средств для очистки нержавеющей стали, не содержит полирующих компонентов. Благодаря этому загрязнения удаляются мягко и при каждом применении образуется защитная пленка, отталкивающая загрязнения и воду.

## Чтобы избежать повреждений поверхности, не используйте при очистке

- чистящие средства, содержащие соду, кислоту или хлориды,
- чистящие средства для удаления накипи,
- абразивные чистящие средства, например, абразивный порошок, пасту, пемзу,
- чистящие средства, содержащие растворитель,
- средства для чистки поверхностей из нержавеющей стали,
- чистящие средства для посудомоечных машин,
- спреи для очистки духовки,
- очиститель для стекла,
- жесткие губки с абразивной поверхностью и щетки, напр., губки для кастрюль
- очиститель от грязи,
- острые металлические скребки!



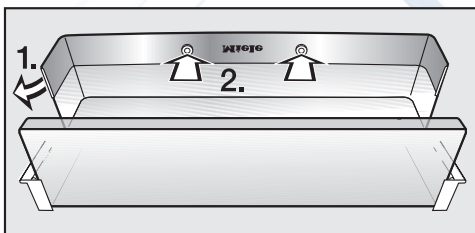
## Перед чисткой

- Выключите прибор.
- Вытащите вилку из розетки или отключите предохранитель.
- Выньте из прибора продукты и положите их в прохладное место.
- Для очистки выньте подставки из внутренней части дверцы из рамы из нержавеющей стали.

Чтобы снять пластину из нержавеющей стали с крышки отделения для масла и сыра, следуйте указаниям ниже:

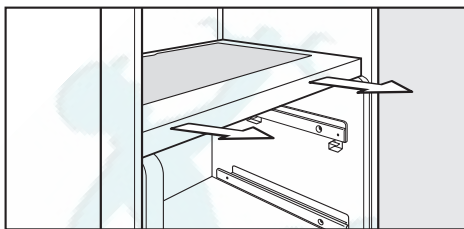
- Выньте отделение для масла и сыра.
- Откройте крышку.

Пластина из нержавеющей стали закреплена на пластиковой крышке и может быть удалена только с небольшим применением силы!



- Ослабьте пластину с одной стороны крышки от канта (1.).
- Нажмите белые пластиковые кнопки в выемках (2.).
- Выньте выдвижные ящики зоны PerfectFresh и крышку выдвижных ящиков (см. главу "Внутреннее про-

странство - выдвижные ящики зоны PerfectFresh").



- Возьмитесь двумя руками за разделительную панель и выньте ее.
- Выньте все другие съемные детали для проведения чистки.

## Внутреннее пространство, принадлежности

- Чистите прибор регулярно, не менее одного раза в месяц.

Не допускайте высыхания загрязнений, а удаляйте их сразу же.

Для очистки подходит теплая вода с небольшим количеством моющего средства.

Следующие части можно мыть в посудомоечной машине:

- масленку, подставки для яиц, формы для льда (в зависимости от модели)
- подставки для бутылок внутри дверцы (без рамок из нержавеющей стали)
- отделение для масла и сыра (без рамок из нержавеющей стали)

Стальные рамки и передние панели внутри дверцы **не предназначены** для мытья в посудомоечной машине!

Температура в посудомоечной машине может составлять максимум 55 °С!  
Из-за контакта с натуральными красителями, напр. морковью, томатами и кетчупом, пластиковые детали могут в посудомоечной машине окраситься.  
Окрашивание не влияет на функционирование деталей.

- Очищайте полки, выдвижные ящики, крышку выдвижных ящиков и разделительную панель вручную, эти части **не предназначены** для мытья в посудомоечной машине!
- Чистите желоб и трубку для слива талой воды с помощью прутика или подобного предмета, чтобы вода всегда могла беспрепятственно вытекать.
- Промойте внутреннюю камеру и принадлежности после чистки водой и вытрите насухо салфеткой. Оставьте дверцу на некоторое время открытой.
- Удалите возможные загрязнения на передних панелях и рамках из нержавеющей стали с помощью средства для ухода за нержавеющей сталью Miele.
- Обязательно втирайте в них после каждой очистки средство по уходу за нержавеющей сталью.

Это защитит поверхность и предотвратит быстрое загрязнение!

## Дверца прибора, боковые стенки

Загрязнения на дверце прибора и боковых стенках лучше удаляйте сразу.  
Если загрязнения будут воздействовать на поверхность дольше, то они могут потом не удалиться, и поверхности могут окраситься или измениться.

На всех поверхностях могут легко возникать царапины.  
Все поверхности могут окраситься или измениться, если они соприкасаются с непредназначенными для них чистящими средствами.

- Очистите поверхности прибора с помощью чистой губки, моющего средства и теплой воды.  
Для очистки Вы можете использовать также чистую влажную салфетку из микрофибры.
- После очистки промойте прибор чистой водой и высушите с помощью мягкой салфетки.

## Дополнительно для приборов с покрытием из нержавеющей стали:

### – Дверца прибора

Дверца прибора имеет высококачественное покрытие. Оно защищает прибор от загрязнения и упрощает его очистку.

**Не обрабатывайте** дверцу прибора с помощью

– Средства для чистки нержавеющей стали:

Покрытие может быть повреждено!

– Средства для ухода за нержавеющей сталью:

Образуются видимые царапины!

### – Боковые стенки

■ Удалите загрязнения с помощью средства для ухода за нержавеющей сталью Miele.

■ Обязательно натирайте боковые стенки прибора **после каждой чистки** средством для ухода за нержавеющей сталью Miele.

Оно содержит вещества, не повреждающие материалов, а также, в отличие от средства для очистки нержавеющей стали, в нем нет полировальных веществ.

Благодаря этому при каждом применении образуется защитная пленка, отталкивающая воду и загрязнение. Поверхность из нержавеющей стали будет защищена от быстрого повторного загрязнения!

## Вентиляционные отверстия

■ Регулярно чистите вентиляционные отверстия кисточкой или пылесосом. Скопления пыли повышают расход электроэнергии.

## Дверное уплотнение

Не допускается смазывать уплотнение дверцы маслом или мазью. Иначе оно со временем становится пористым.

■ Уплотнение дверцы регулярно промывайте чистой водой, а затем насухо протирайте салфеткой.

## Обратная сторона - металлическая решетка

С металлической решетки на обратной стороне прибора (теплообменнике) не реже одного раза в год должна удаляться пыль! Скопления пыли повышают расход электроэнергии.

Обратите внимание, чтобы при чистке металлической решетки кабель или какие-либо другие конструктивные элементы не были оборваны, перегнуты или повреждены.

## После чистки

- Задвиньте разделительную панель до отчетливой фиксации.
- Установите на свои места все части прибора.
- Снова подключите прибор к сети и включите его.
- Включите функцию суперохлаждения на некоторое время, чтобы прибор быстро охладился.
- Положите продукты в прибор и закройте дверцу.



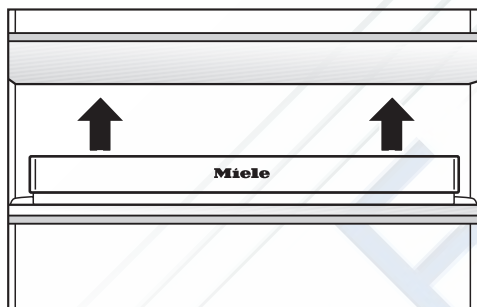
РемБитТех  
Ремонт и установка бытовой техники

Напоминание о необходимости замены фильтра из активированного угля производится примерно через 6 месяцев.

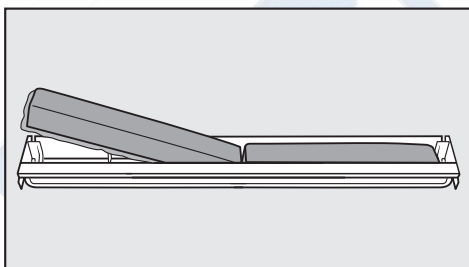


Когда индикатор замены фильтра из активированного угля загорается красным светом, фильтр следует заменить.

## Замена фильтра из активированного угля



- Снимите держатель для фильтра с полки движением вверх.



- Выньте оба фильтра из активированного угля и установите в держатель новые фильтры кромкой вниз.

- Установите держатель по центру на задний край полки так, чтобы он там зафиксировался.

Чтобы подтвердить замену фильтра,



- прикасайтесь к индикатору замены фильтра из активированного угля в течение примерно 2 секунд.

Индикатор замены фильтра из активированного угля гаснет, а счетчик времени сбрасывается на ноль.

## Замена фильтра из активированного угля в более поздние сроки

Если в данное время у Вас нет нового фильтра из активированного угля, Вы можете заказать его в специализированном магазине, торгующем продукцией Miele. Вы можете заменить фильтр и в более поздние сроки.

Если горящий красным светом индикатор замены фильтра Вам мешает, Вы можете его выключить:



- прикасайтесь к индикатору замены фильтра из активированного угля в течение примерно 2 секунд.

Индикатор замены фильтра из активированного угля гаснет.

## Фильтр из активированного угля

Если Вы заменили фильтр из активированного угля в более поздние сроки и индикатор замены фильтра не горит, необходимо сбросить счетчик времени на ноль через режим настроек:



- Прикоснитесь к кнопке **V** и, удерживая палец на кнопке,



- дополнительно прикоснитесь один раз к кнопке Вкл/Выкл (кнопку **V** не отпускайте!).
- Удерживайте палец еще 5 секунд на кнопке **V**, пока на индикаторе не появится **с**.
- Повторно прикасайтесь к кнопке **V** до тех пор, пока на индикаторе не появится **h**.
- Для подтверждения прикоснитесь к кнопке Вкл/Выкл.
- Повторно прикасайтесь к кнопке **V** до тех пор, пока на индикаторе не появится **h 2**.
- Для подтверждения в течение 2 секунд прикасайтесь к кнопке Вкл/Выкл.

Счетчик времени сброшен на ноль.

- Повторно прикасайтесь к кнопке **V** до тех пор, пока на индикаторе не появится **с**.
- Прикоснитесь к кнопке Вкл/Выкл.

Вы вышли из режима настроек.

### Совет:

При наличии сильно пахнущих продуктов (например, пикантного сыра),

- установите держатель с фильтром на полку, на которой хранятся эти продукты,
- заменяйте фильтр из активированного угля раньше, в зависимости от необходимости (затем сбросьте счетчик времени на ноль),
- поместите в холодильник дополнительные фильтры из активированного угля (с держателем).

Фильтры из активированного угля AirClean, а также держатели для них Вы можете приобрести в специализированном магазине или в сервисной службе.



Ремонт электроприборов имеют право производить только квалифицированные специалисты. Вследствие неправильно выполненных ремонтных работ может возникнуть серьезная опасность для пользователя.

### Что делать, если ...

#### ... прибор не охлаждается?

- Проверьте, включен ли прибор. При этом должен гореть индикатор температуры.
- Проверьте, правильно ли вставлена вилка прибора в розетку.
- Проверьте, не сработала ли система безопасности электропроводки, холодильник/морозильник, сеть или другой прибор могут быть повреждены. Вызовите специалиста-электрика или сервисную службу.

#### ... прибор не охлаждается, но индикатор температуры горит?

Включен демонстрационный режим. Он позволяет представлять прибор в специализированных магазинах без включенного охлаждения. Для личного применения эта установка Вам **не** понадобится.

- Выключите демо-режим (см. главу "Информация для торговых партнеров - демо-режим").

#### ... температура в холодильной камере слишком низкая?

- Установите более высокую температуру.
- Суперохлаждение еще включено. Оно отключается автоматически через 6 часов.

#### ... звучит предупреждающий сигнал?

Дверца прибора открыта более 2 минут!

- Закройте дверцу!

#### ... увеличивается частота и продолжительность включения компрессора?

- Проверьте, не закрыты и не запылились ли вентиляционные отверстия.
- Проверьте, не пыльная ли металлическая решетка (теплообменник) на задней стенке прибора.
- Часто открывалась дверца прибора, или на хранение размещалось большое количество продуктов.
- Проверьте, хорошо ли закрывается дверца прибора.

#### ... длительное время работает компрессор?

В целях экономии электроэнергии компрессор включается при низком расходе холода в режим с пониженным числом оборотов. В связи с этим увеличивается время работы компрессора.

### ... не горит внутреннее освещение?

- Была долго открыта дверца прибора? Освещение отключается автоматически примерно через 15 минут, если открыта дверца.

Если это не причина, значит внутреннее освещение неисправно.

- Обратитесь в сервисную службу.

Систему светодиодного освещения могут отремонтировать или заменить только специалисты из сервисной службы. Под покрытием находятся токоведущие детали. Существует опасность травм и повреждения прибора!

Не допускается удаление плафона! Если, однако, плафон будет поврежден или удален из-за его повреждения (**Осторожно!** Лазерное излучение класса 1M), не разрешается смотреть на систему освещения с помощью оптических приборов (например, увеличительного стекла и т.п.)!

### ... индикатор замены угольного фильтра горит красным?

- Замените угольный фильтр.

При необходимости закажите угольный фильтр у дилера компании Miele.

### ... на индикаторе температуры появляется "\_F"?

Обнаружена неисправность. Позвоните в сервисную службу.

### ... на индикаторе температуры появляется "dn"?

Активирован демо-режим.

- Обратитесь в сервисную службу.

### ... прибор не выключается?

Включена функция блокировки.

### ... на дне холодильной камеры сыро?

Засорилось сливное отверстие для талой воды.

- Прочистите желоб и отверстие для слива талой воды.

При наличии неисправностей, которые Вы не можете устранить самостоятельно, обратитесь в сервисную службу.

До устранения неисправности по возможности не открывайте дверцу прибора, чтобы минимизировать потерю холода.

<b>Звуки, характерные для работы прибора</b>	<b>Из-за чего они возникают?</b>
<b>Гудение</b>	Гудение вызывается работающим мотором (компрессором). Звук может быть некоторое время более громким при включении мотора.
<b>Бульканье</b>	Бульканье, бурление или жужжание вызывается тем, что по трубкам внутри прибора циркулирует хладагент.
<b>Короткие металлические звуки</b>	Такие звуки слышны всегда при включении или выключении мотора термостатом.
<b>Журчание</b>	У приборов с несколькими камерами или с системой No Frost может быть слышно тихое журчание, вызываемое потоком воздуха внутри прибора.
<b>Щелчки ...</b>	Щелчки слышны, если в приборе происходит расширение материала.

Учтите, что шумы, вызываемые работой мотора и циркуляцией хладагента, неизбежны!

## **Другие звуки**

### **Из-за чего они возникают и как Вы их можете устранить?**

<b>Щелчки, стук, дребезжание</b>	<b>Прибор установлен неровно:</b> выровняйте положение прибора, используя ватерпас, с помощью винтовых ножек или, подложив что-либо под прибор.
	<b>Прибор прикасается к другой мебели или другим приборам:</b> отодвиньте прибор от мебели или других приборов.
	<b>Боксы, контейнеры и полки качаются или заедают (неправильно установлены):</b> проверьте положение съемных деталей и при необходимости установите их заново.
	<b>Бутылки или другие емкости соприкасаются:</b> отодвиньте бутылки или другие емкости друг от друга.
	<b>Держатель кабеля, необходимый при транспортировке, еще прикреплен к задней стенке прибора:</b> снимите держатель кабеля.

Если Вы не можете самостоятельно устранить неисправности, обращайтесь, пожалуйста, в сервисную службу Miele.

Информацию о сервисной службе Miele и условиях гарантии Вы найдете в разделе "Гарантия качества товара".

Сервисной службе необходимо сообщить модель и номер Вашего прибора. Эти данные Вы найдете на типовой табличке внутри прибора.

**Нижеследующая информация актуальна только для Украины:**

соответствует требованиям "Технического регламента ограничения использования некоторых небезопасных веществ в электрическом и электронном оборудовании (2002/95/ЕС)"

Постановление Кабинета Министров Украины от 03.12.2008 № 1057

**Сертификат (только для РФ)**

РОСС DE.ME10.B11862  
с 01.07.2011 по 01.07.2014

Соответствует требованиям  
ГОСТ Р 52161.2.24-2007,  
ГОСТ Р 51318.14.1-2006 (Р.4),  
ГОСТ Р 51318.14.2-2006 (Р.5,7),  
ГОСТ Р 51317.3.2-2006 (Р.6,7),  
ГОСТ Р 51317.3.3-2008

## Демонстрационный режим

Данный прибор можно демонстрировать в торговых или выставочных помещениях с помощью функции "Демо-режим". При этом управление прибора и внутреннее освещение работают, однако компрессор остается выключенным.

- Коснитесь кнопки  $\vee$  столько раз, пока на индикаторе не появится  $P$ .
- Коснитесь кнопки Вкл/Выкл. Вы покинули режим установок. Теперь демо-режим включен или выключен.

## Включение/выключение демо-режима

- Включите прибор.
- Коснитесь кнопки  $\vee$  и продолжайте держать палец, дополнительно нажмите один раз на кнопку Вкл/Выкл (кнопку  $\vee$  не отпускать!).
- Нажмите 4 раза на кнопку  $\vee$ , при 5-м нажатии коснитесь кнопки  $\vee$  и продолжайте держать палец, пока на индикаторе не появится  $P$ .
- Снова коснитесь кнопки  $\vee$  столько раз, пока на индикаторе не появится  $n$ .
- Для подтверждения коснитесь кнопки Вкл/Выкл.
- Теперь касанием кнопки  $\vee$  Вы можете установить, нужно ли выключить или включить демо-режим:
  - $n \text{ } \emptyset$ : демо-режим выключен
  - $n \text{ } P$ : демо-режим включен
  - $n \text{ } -$ : назад в меню.

Актуальная установка горит, а та, которая должна быть выбрана, мигает.

- Для подтверждения после новой установки коснитесь кнопки Вкл/Выкл.

Прибор поставляется готовым для подключения к сети переменного тока 50 Гц, 220 – 240 В.

Предохранитель должен иметь номинал не менее 10 А.

Допускается подключение только к розетке с заземлением.

Для того, чтобы в случае аварии прибор быстро отсоединить от сети электропитания, сетевая розетка должна находиться рядом с прибором и быть легко доступной.

Если после встраивания розетка становится не доступной, то в цепь питания должно быть включено устройство отключения от сети для каждого полюса. В качестве такого устройства служат выключатели с контактным зазором минимум 3 мм. К ним относятся линейные защитные автоматы, предохранители и контакторы.

Сетевая вилка, а также сетевой кабель не должны касаться задней стенки прибора, так как из-за вибраций прибора в процессе работы они могут быть повреждены. Это может стать причиной короткого замыкания.

Другие приборы также запрещается подключать к сетевой розетке, расположенной в районе задней стенки холодильника.

Запрещается подключение прибора с помощью разного рода удлинителей, так как они не обеспечивают достаточную безопасность прибора (например, опасность перегрева).

Не допускается подключать прибор к устройствам, работающим от автономных источников питания, например, от **солнечных батарей**.

При включении прибора из-за пиков напряжения может срабатывать защитное отключение. Электроника может выйти из строя!

Прибор также запрещается эксплуатировать, используя так называемые **энергосберегающие вилки**, так как при этом электропитание прибора становится недостаточным и температура внутри прибора повышается.

Если требуется замена кабеля электропитания, то необходимо обратиться к квалифицированному электромонтажнику.



Напряжение	220 – 240
------------	-----------

Частота	50
---------	----

Предохранитель мин.	10
---------------------	----

## Потребление электроэнергии

K 14827 SD	1,2 A
------------	-------

K 14827 SD ed/cs	1,2 A
------------------	-------

K 14827 SD ed/cs-1	1,2 A
--------------------	-------

## Класс энергетической эффективности

K 14827 SD	A+
------------	----

K 14827 SD ed/cs	A+
------------------	----

K 14827 SD ed/cs-1	A++
--------------------	-----

Не разрешается работа на данном приборе других приборов, выделяющих тепло, например, мини-духовок, сдвоенной электроплитки или тостера. Возможно их воспламенение. Опасность пожара!

## Установка Side-by-side

Холодильники/морозильники никогда не должны устанавливаться в непосредственной близости с другими моделями ("side-by-side"), так как это может привести к образованию конденсата и, следовательно, к повреждениям приборов.

Этот холодильник, однако, можно устанавливать "side-by-side" с определенными моделями, имеющими нагрев боковых стенок!

Узнайте у продавца, какие комбинации возможны для Вашего прибора!

- Соедините оба прибора согласно инструкции, прилагаемой к модели, с которой комбинируется Ваш прибор.

## Место установки

Не допускается установка прибора вблизи от плиты, системы отопления или около окна в зоне прямого попадания солнечных лучей. Чем выше окружающая температура, тем дольше работает компрессор и выше расход электроэнергии.

Для установки прибора подходит сухое проветриваемое помещение.

При установке обратите внимание на следующее:

- Розетка должна располагаться вне области задней стенки прибора и быть легко доступной в экстренном случае.
- Вилка и сетевой кабель не должны касаться задней стенки прибора, так как в результате вибрации они могут получить повреждения.
- Другие приборы также не должны подключаться к розеткам с задней стороны этого прибора.

### **Важно! При высокой влажности воздуха**

возможно образование конденсата на внешних поверхностях прибора, который может вызвать коррозию на внешних стенках прибора.

Для предотвращения этого рекомендуется установка прибора в условиях достаточной вентиляции, в сухом и/или кондиционируемом помещении.

Пожалуйста, после установки убедитесь, что дверца прибора правильно закрывается, вентиляционные отверстия не перекрыты и прибор установлен так, как описано.

## Климатический класс

Прибор изготовлен с учетом определенного климатического класса (пределы комнатной температуры), границы которого должны соблюдаться. Климатический класс обозначен на типовой табличке внутри прибора.

Климатический класс	Комнатная температура
SN	+10 °С до +32 °С
N	+16 °С до +32 °С
ST	+16 °С до +38 °С
T	+16 °С до +43 °С

Более низкая комнатная температура увеличивает время простоя компрессора. Это может привести к более высоким температурам в холодильнике!

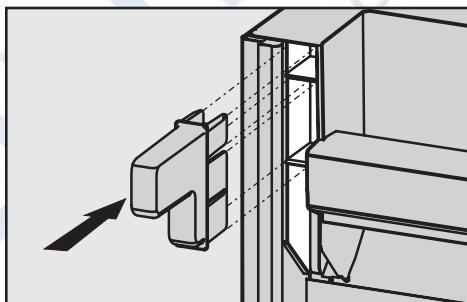
## Вентиляция

Воздух у задней стенки холодильника нагревается. Поэтому не закрывайте ничем вентиляционные решетки, чтобы обеспечить безупречную вентиляцию прибора. Вентиляционные решетки должны регулярно очищаться от пыли.

## Прибор с прилагаемыми проставками

Для того, чтобы потребление электроэнергии соответствовало заявленному значению, необходимо использовать проставки, прилагаемые к некоторым приборам. После монтажа проставок глубина прибора увеличится прим. на 35 мм.

Если проставки не используются, то это не оказывает никакого влияния на работоспособность прибора. Однако, у него будет меньше расстояние до стены, поэтому незначительно повысится потребление электроэнергии.

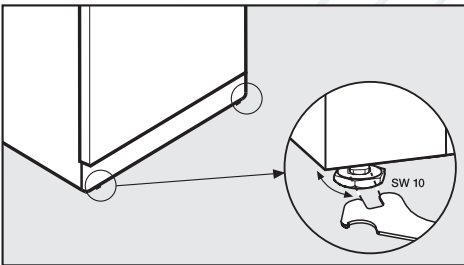


- Смонтируйте проставки с задней стороны прибора вверху слева и справа.

## Установка прибора

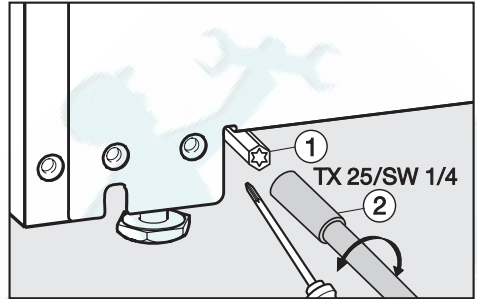
- Сначала удалите держатель кабеля с задней стенки прибора.
- Проверьте, свободно ли расположены все части у задней стенки прибора. Осторожно отогните прикасающиеся к задней стенке детали.
- Осторожно придвиньте прибор на отведенное ему место.
- Установите прибор проставками (если смонтированы) или задней стенкой прямо к стене.

## Выравнивание прибора



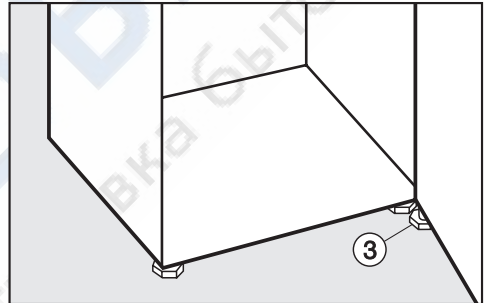
- Выровняйте положение прибора, поворачивая его передние ножки с помощью прилагаемого гаечного ключа.

## Прибор с покрытием из нержавеющей стали



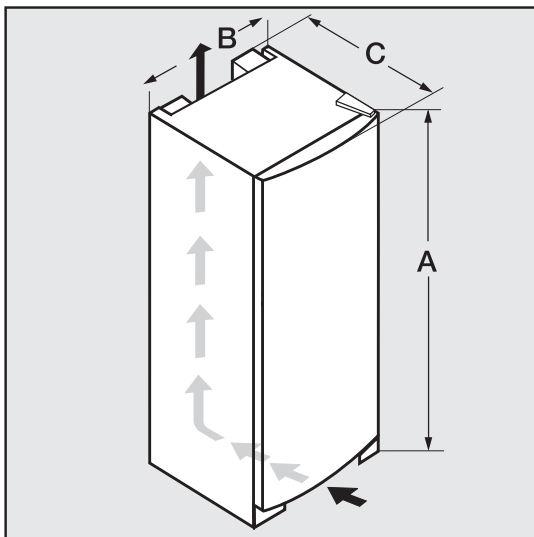
- При необходимости также выровняйте прибор, используя обе задние регулировочные оси (1), с помощью торцевого ключа (2). Поверните ось вправо, чтобы приподнять заднюю сторону прибора.

## Крепление дверцы



- Выверните **на всякий случай** ножку (3) пока она не будет располагаться на полу. Затем выверните ножку на 90°.

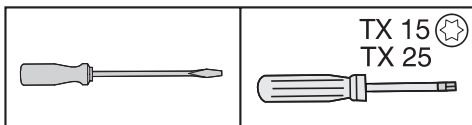
## Размеры прибора



	A	B	C
<b>K 14827 SD</b>	1850 мм	600 мм	630 мм*
<b>K 14827 SD ed/cs (-1)</b>			

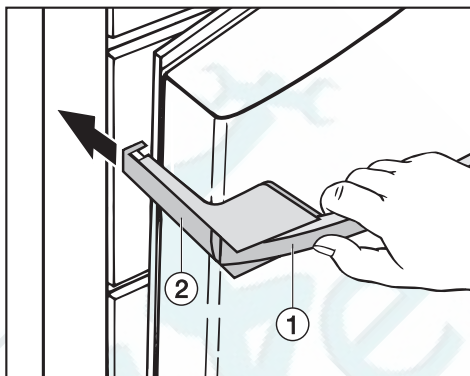
\* Размер без смонтированных проставок. Если прилагаемые проставки используются, то глубина прибора увеличивается на 35 мм.

Для изменения навески дверцы Вам потребуются следующие инструменты:



Обязательно проводите изменение навески дверцы при участии второго человека.

## Демонтаж ручки:



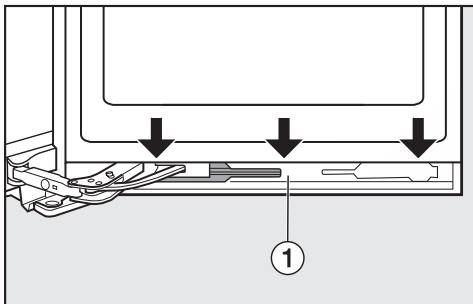
- Если Вы потянете за ручку ①, то боковая часть ручки сдвинется ② назад.
- Вытяните часть ручки ② с усилием назад из направляющей.
- Ослабьте четыре шурупа (TX 15) в крепежной пластине и снимите ручку.
- Снимите с противоположной стороны декоративные пластины и установите их на освободившиеся отверстия.



## Снятие амортизатора закрывания дверцы:

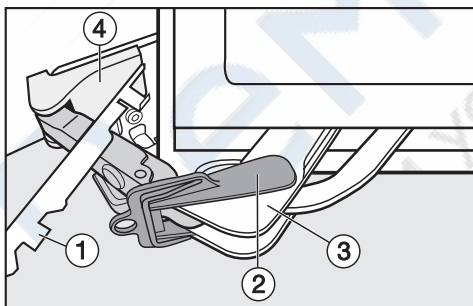
Амортизатор закрывания находится внизу, у дверцы прибора.

- Откройте дверцу прибора.



- Отделите планку ① от амортизатора: вставьте сверху шлицевую отвертку в выемки и осторожно постепенно приподнимите планку.

Проследите, чтобы не повредить уплотнение дверцы. Если уплотнение будет повреждено, дверца может закрываться неправильно и охлаждение будет недостаточным!

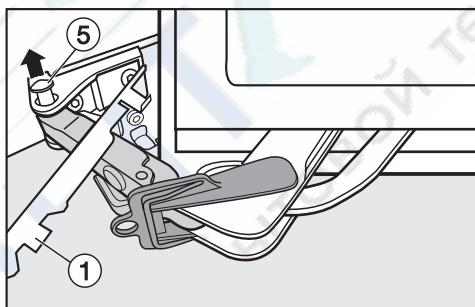


- Сдвиньте планку ① в направлении прибора и оставьте ее пока висеть там между дверцей и прибором.

- Наденьте стопор ② (прилагается к прибору) на амортизатор закрывания ③.

С надетым стопором шарнир не сможет защёлкнуться. Удалите стопор только тогда, когда это потребуется по инструкции!

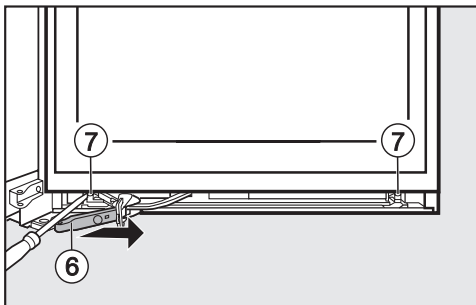
- Осторожно приподнимите деталь облицовки ④ сбоку с помощью шлицевой отвертки.
- При необходимости слегка приподнимите прибор, наклонив его назад, с участием другого человека.



- Выдавите болт ⑤ снизу вверх.

Теперь соединение между амортизатором закрывания и прибором разъединено.

- Снимите панель управления ①.

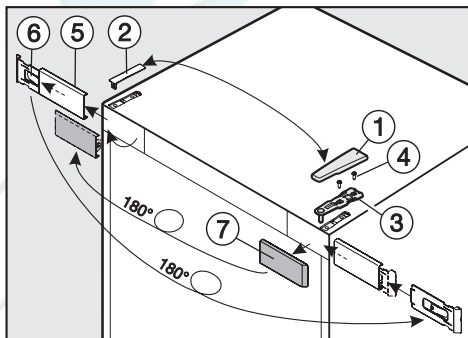


- Сдвиньте скобу амортизатора ⑥, насколько это возможно, в сторону ручки и отвинтите шурупы ⑦ у амортизатора.
- Сдвиньте амортизатор закрывания с помощью шлицевой отвертки, насколько это возможно, в сторону ручки и выведите его сбоку.
- Положите амортизатор закрывания в сторону.

### Перестановка ручки:

Снимите продукты с полок в дверце прибора.

- Закройте дверцу.

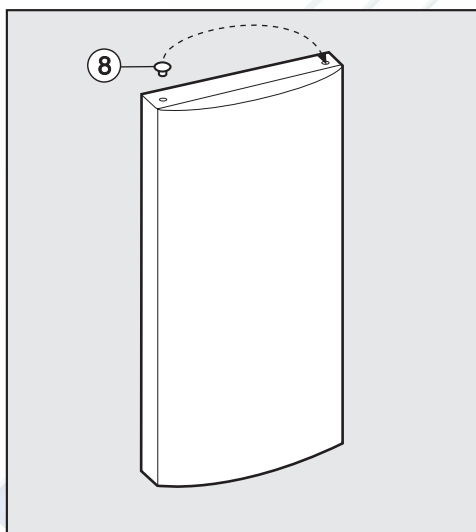


- Снимите деталь облицовки ①, сдвинув ее вперед, а затем снимите ее, направляя вверх.
- Снимите деталь облицовки ②, направляя ее вверх.

Осторожно! Как только в дальнейшем будет снят кронштейн подшипника, дверца больше не будет зафиксирована!

- Отвинтите шурупы ④ у верхнего кронштейна подшипника ③ и снимите кронштейн, вытянув его вверх.
- Осторожно снимите дверцу, направляя ее вверх, и поставьте ее в сторону.
- Отделите деталь облицовки ⑤, осторожно введя снизу шлицевую отвертку в выемку.
- Снимите деталь облицовки ⑤ вместе с держателем ⑥.

- Отделите держатель ⑥ от детали облицовки ⑤, сдвинув его немного влево, а затем снимите держатель, направляя его вперед.
- Поверните держатель ⑥ на 180°.
- Насадите деталь облицовки ⑤ спереди на держатель ⑥ и сдвиньте ее вправо. Надпись должна читаться.
- Снимите деталь облицовки ⑦, поверните ее на 180° и введите ее в паз сбоку, на противоположную сторону.
- Деталь облицовки ⑤ вместе с держателем ⑥ введите в паз сбоку, на противоположную сторону.

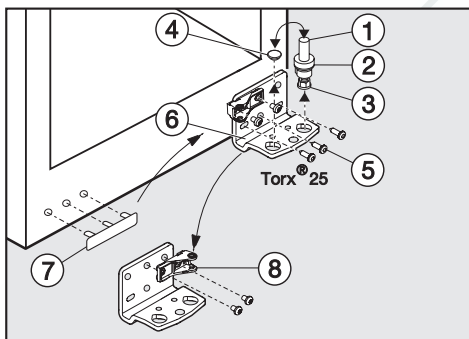


- Снимите заглушку ⑧ с подшипниковой втулки в дверце и поставьте заглушку на противоположную сторону.

## Перестановка детали подшипника

**Важно! В приборе из нержавеющей стали возможна перенавеска дверцы по высоте. Пожалуйста, обратите внимание на разные указания по перенавеске! Начиная с пункта "Установка дверцы" указания совпадают.**

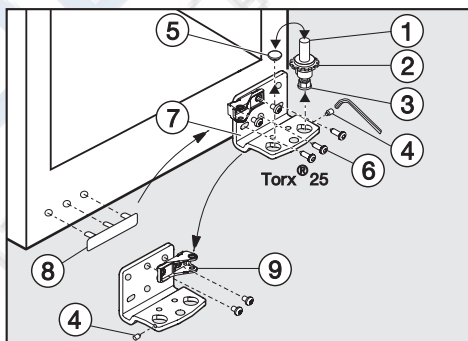
### А. для приборов без возможности перенавески дверцы по высоте (белый прибор)



- Полностью выверните вверх ось подшипника ① с шайбой ② и ножкой ③.
- Снимите заглушку ④.
- Отвинтите шурупы ⑤ и снимите кронштейн подшипника ⑥.
- Отверните деталь подшипника ⑧ от кронштейна ⑥, поверните ее на 180° и вверните в противоположное отверстие кронштейна.
- Установите заглушки ④ в другое отверстие.

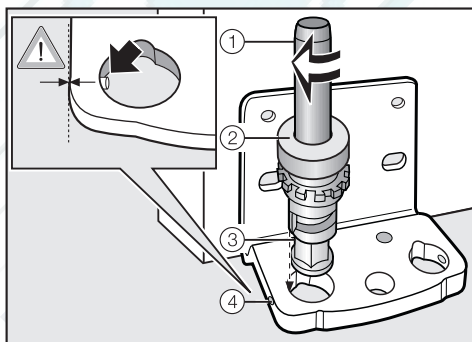
- Снимите деталь облицовки ⑦ и поставьте ее в отверстия на противоположную сторону.
- Приверните кронштейн подшипника ⑥ на противоположной стороне обоими **внешними** шурупами. Оставьте **средний** шуруп без использования, только так можно будет позднее выровнять дверцу прибора через внешние удлиненные отверстия!
- Важно! Полностью вверните ножку ③ у оси подшипника ①.
- Снова установите полную ось подшипника ① с шайбой ② и ножкой ③. Важно! Фиксирующая защелка должна снова указывать назад.

### В. для приборов с возможностью перенавески дверцы по высоте (приборы из нержавеющей стали)



- Поверните установочный винт ④ с помощью шестигранного ключа на один оборот.
- Полностью выверните вверх ось подшипника ① с шайбой ② и ножкой ③.
- Снимите заглушку ⑤.

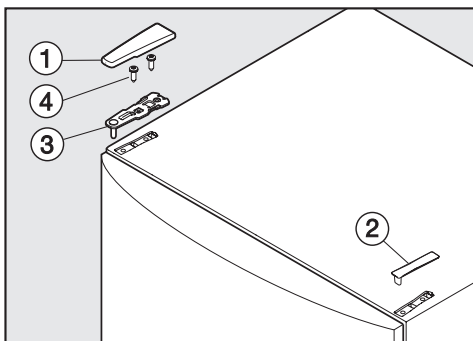
- Отвинтите шурупы ⑥ и снимите кронштейн подшипника ⑦.
- Отверните деталь подшипника ⑨ от кронштейна ⑦, поверните ее на 180° и вверните в противоположное отверстие кронштейна.
- Установите заглушки ⑤ в другое отверстие.
- Полностью выверните установочный винт ④ с помощью шестигранного ключа.
- Вверните установочный винт ④ с противоположной стороны кронштейна, пока он не будет установлен заподлицо с кронштейном.
- Снимите деталь облицовки ⑧ и поставьте ее в отверстия на противоположную сторону.
- Приверните кронштейн подшипника ⑤ на противоположной стороне обоими **внешними** шурупами. Оставьте **средний** шуруп без использования, только так можно будет позднее выровнять дверцу прибора через внешние удлиненные отверстия!
- Важно! Полностью вверните ножку ③ у оси подшипника ①.



- Снова установите полную ось подшипника ① с шайбой ② и ножкой ③. Важно! Фиксирующая защелка должна снова указывать назад.
- Туго затяните установочный винт ④.

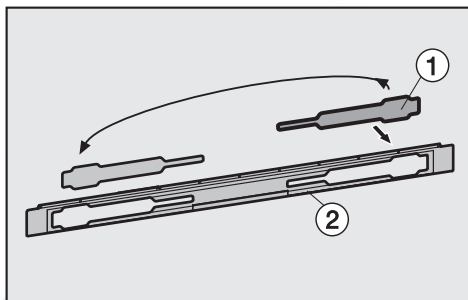
## Установка дверцы

- Наденьте дверцу сверху на ось подшипника ③.
- Закройте дверцу.

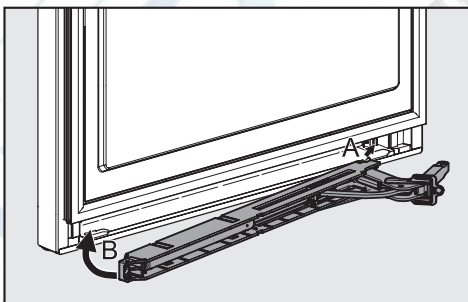


- Поставьте кронштейн подшипника ③ на противоположную сторону и закрепите его шурупами ④.
- Поставьте детали облицовки ① и ② соответственно на противоположную сторону.
- Выровняйте дверцу прибора через внешние удлиненные отверстия в нижнем кронштейне подшипника по отношению к корпусу прибора. Затем туго затяните шурупы.

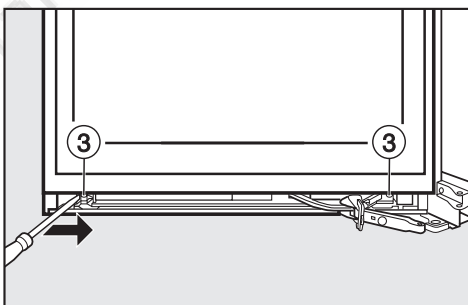
## Установка амортизатора закрывания дверцы:



- Отделите деталь облицовки ① от планки ②, поверните ее на 180° и снова установите на другую стороне.



- Вставьте амортизатор в дверцу, при этом установите его сначала со стороны прибора.

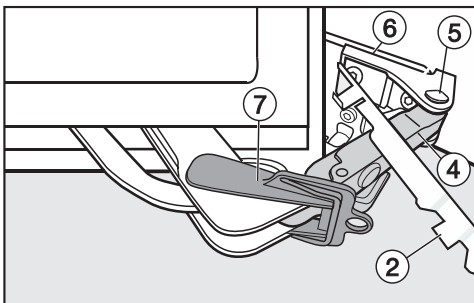


- Сдвиньте амортизатор с помощью шлицевой отвертки, насколько возможно, в сторону прибора.



Отверстия для шурупов слева и справа должны точно совпадать.

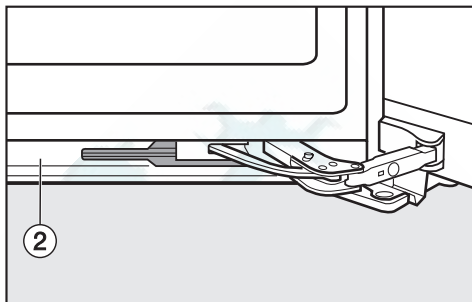
- Хорошо приверните амортизатор сначала на стороне прибора, затем со стороны ручки (3), при этом еще раз сильно сдвиньте его в сторону прибора.



- Повесьте планку (2) на скобу амортизатора (4).
- Подтяните скобу амортизатора (4) к кронштейну подшипника и вставьте ось (5) сверху так, чтобы четырехгранник находился в углублении.
- Наденьте деталь облицовки (6) так, чтобы она вошла в паз.

Обратите внимание на правильное положение детали (6), чтобы дверца закрывалась безупречно и ось была зафиксирована.

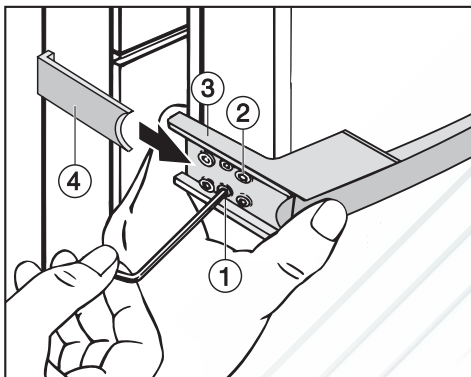
- Снимите стопор (7).



- Наденьте планку (2) сверху на амортизатор, введите ее в паз сначала внизу, затем вверху.
- Закройте дверцу.

## Монтаж ручки:

Обязательно учитывайте следующие указания при монтаже дверной ручки, так как при неправильном выполнении монтажа можно повредить дверное уплотнение.



- Задвиньте боковую деталь ручки (4) в направлении от прибора на направляющую крепежной пластины до четкой фиксации.

Обязательно проследите за тем, чтобы боковая деталь ручки (4) при открывании дверцы не касалась дверного уплотнения. Иначе возможны серьезные повреждения уплотнения!

Если это так, то

- выровняйте крепежную пластину (3) еще раз с помощью установочных винтов (1), чтобы пластина и боковая деталь ручки (4) имели соответствующий угол, и боковая деталь не касалась уплотнения при открывании дверцы.

- Приверните дверную ручку с помощью обоих передних шурупов (2) сначала неплотно на противоположной стороне.

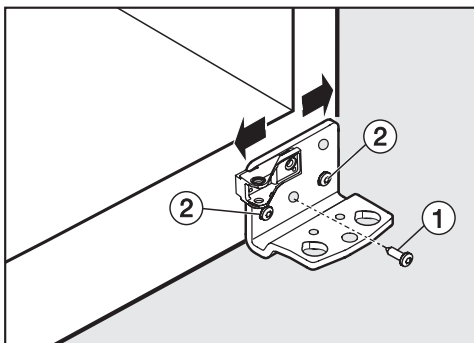
Крепежная пластина (3) должна так прилегать к корпусу дверцы, чтобы при **закрытом** положении дверцы пластина находилась на одной линии с внешней стенкой прибора.

Если это не так, то

- вверните оба предварительно смонтированных установочных винта (1) с помощью ключа с шестигранником настолько, чтобы крепежная пластина (3) образовывала нужный угол.
- крепко затяните все 4 шурупа (2).

Дверцу можно выровнять впоследствии к корпусу прибора с помощью внешних удлиненных отверстий в нижнем кронштейне подшипника:

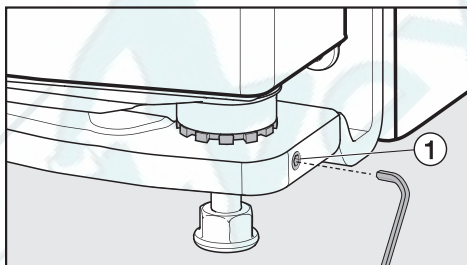
На следующем рисунке дверца изображена незакрытой, чтобы лучше показать ход работ.



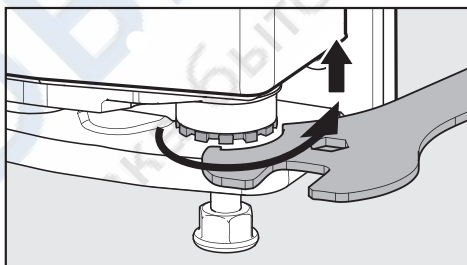
- Выньте средний шуруп ① у кронштейна.
- Немного выверните оба внешних шурупа ②.
- Выровняйте дверцу прибора, сдвигая кронштейн влево или вправо.
- Затем туго затяните шурупы ②, шуруп ① снова привинчивать не нужно.

### Для приборов с возможностью перенавески дверцы по высоте (приборы из нержавеющей стали)

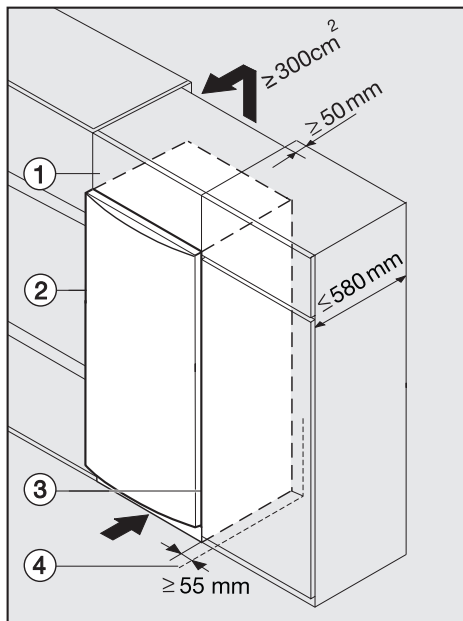
Впоследствии дверца прибора может быть отрегулирована по высоте в области внешнего нижнего кронштейна:



- Выверните установочный винт с помощью прилагаемого ключа с внутренним шестигранником максимум на один оборот.



- Отрегулируйте ось подшипника по высоте с помощью прилагающегося гаечного ключа. Приподнять дверцу: поверните вправо. Опустить дверцу: поверните влево.
- Плотно приверните установочный винт. Теперь ось подшипника снова зафиксирована.



Площадь вентиляционного отверстия под потолком должно составлять минимум  $300 \text{ cm}^2$  для беспрепятственного отвода нагретого воздуха. В противном случае компрессор должен работать с большей мощностью, что повышает потребление электроэнергии.

Вентиляционные отверстия не должны быть закрыты или заставлены. Кроме того, их следует регулярно очищать от пыли.

При установке между стандартными кухонными шкафами (максимальная глубина 580 мм) холодильник может находиться непосредственно около кухонного шкафа. Дверца холодильника выдается при этом по бокам на  $34 \text{ mm}^*$  и на  $55 \text{ mm}^*$  в центре по отношению к фронтальной панели кухонного шкафа. Это дает возможность дверце свободно открываться и закрываться.

При **установке прибора рядом со стеной** (4) со стороны шарниров между стеной (4) и прибором (2) необходимо соблюсти расстояние около 55 мм. Это размер выступающей части ручки при открытой дверце.

\* У приборов со смонтированными проставками глубина прибора увеличивается прим. на 35 мм.

- ① Наставной шкаф
- ② Прибор
- ③ Кухонный шкаф
- ④ Стена

Холодильник может быть установлен в любом месте ряда кухонной мебели. Для того, чтобы прибор не выделялся по высоте, над ним можно разместить соответствующий наставной шкаф (1).

Для обеспечения циркуляции воздуха с задней стороны прибора следует предусмотреть вентиляционный канал глубиной не менее 50 мм на всю ширину наставного шкафа.

**Уважаемый покупатель!**

Гарантийный срок на бытовую технику, ввезенную на территорию страны приобретения через официальных импортеров составляет 24 месяца, при условии использования изделия исключительно для личных, семейных, домашних и иных нужд, не связанных с осуществлением предпринимательской деятельности.

На аксессуары и запасные части, приобретаемые отдельно, не в составе основного товара, гарантийный срок не устанавливается.

Гарантийный срок исчисляется с даты передачи товара покупателю. Пожалуйста, во избежание недоразумений, сохраняйте документы, подтверждающие передачу товара (товарные накладные, товарные чеки и иные документы, подтверждающие передачу товара в соответствии с требованиями действующего законодательства) и предъявляйте их сервисным специалистам при обращении за гарантийным обслуживанием.

В течение гарантийного срока Вы можете реализовать свои права на безвозмездное устранение недостатков изделия и удовлетворение иных установленных законодательством требований потребителя в отношении качества изделия, при условии использования изделия по назначению и соблюдения требований по установке, подключению и эксплуатации изделия, изложенных в настоящей инструкции.

В случае выполнения подключения третьими лицами сохраняйте документы, свидетельствующие об оплате и выполнении услуг по установке и подключению.

Внимание! Каждое изделие имеет уникальный заводской номер. Заводской номер позволяет установить дату производства изделия и его комплектацию. Называйте заводской номер изделия при обращении в сервисную службу Miele, это позволит Вам получить более быстрый и качественный сервис.

В случае устранения сервисной службой Miele неполадок оборудования в период действия гарантийного срока посредством замены детали указанного оборудования, клиент обязан вернуть представителю сервисной службы демонтированную деталь по окончании ре-

монта (в момент устранения неполадки оборудования).

**Сервисная служба Miele оставляет за собой право отказать в гарантийном обслуживании в случаях:**

В случае устранения сервисной службой Miele неполадок оборудования в период действия гарантийного срока посредством замены детали указанного оборудования, клиент обязан вернуть представителю сервисной службы демонтированную деталь по окончании ремонта (в момент устранения неполадки оборудования).

Гарантийное обслуживание не производится в случаях:

- Обнаружения механических повреждений товара;
- Неправильного хранения и/или небрежной транспортировки;
- Обнаружения повреждений, вызванных недопустимыми климатическими условиями при транспортировке, хранении и эксплуатации;
- Обнаружения следов воздействия химических веществ и влаги;
- Несоблюдения правил установки и подключения;
- Несоблюдения требований инструкции по эксплуатации;
- Обнаружения повреждений товара в результате сильного загрязнения;
- Обнаружения повреждений в результате неправильного применения моющих средств и расходных материалов или использования не рекомендованных производителем средств по уходу;
- Обнаружения признаков разборки, ремонта и иных вмешательств лицами, не имеющими полномочий на оказание данных услуг;
- Включения в электрическую сеть с параметрами, не соответствующими ГОСТу, ДСТУ;
- Повреждений товара, вызванных животными или насекомыми;
- Противоправных действий третьих лиц;
- Действий непреодолимой силы (пожара, залива, стихийных бедствий и т.п.);
- Нарушения функционирования товара вследствие попадания во внутренние рабо-

## Гарантия качества товара <http://rembitteh.ru/>

чие объемы посторонних предметов, животных, насекомых и жидкостей.

### Гарантийное обслуживание не распространяется на:

- работы по регулировке, настройке, чистке и прочему уходу за изделием, оговоренные в настоящей Инструкции по эксплуатации;
- работы по замене расходных материалов (элементов питания, фильтров, лампочек освещения, мешков-пылесборников, и т.д.), оговоренные в настоящей Инструкции по эксплуатации.

### Недостатками товара не являются:

- запах нового пластика или резины, издаваемый товаром в течение первых дней эксплуатации;
- изменение оттенка цвета, глянца частей оборудования в процессе эксплуатации;
- шумы (не выходящие за пределы санитарных норм), связанные с принципами работы отдельных комплектующих изделий, входящих в состав товара:
  - вентиляторов
  - масляных/воздушных доводчиков дверей
  - водяных клапанов
  - электрических реле
  - электродвигателей
  - ремней
  - компрессоров
- шумы, вызванные естественным износом (старением) материалов:
  - потрескивания при нагреве/охлаждении
  - скрипы
  - незначительные стуки подвижных механизмов
- необходимость замены расходных материалов и быстроизнашивающихся частей, пришедших в негодность в результате их естественного износа.

### Сервисные центры Miele

Сервисная сеть Miele включает в себя собственные сервисные центры в Москве, Санкт-Петербурге, Киеве и Алматы, региональных сервисных специалистов Miele и партнерские сервисные центры в регионах. Со списком городов, в которых представлен сервис Miele, Вы можете ознакомиться на интернет-сайте компании:

**для России:** [www.miele.ru](http://www.miele.ru)

**для Украины:** [www.miele.ua](http://www.miele.ua)

**для Казахстана:** [www.miele.kz](http://www.miele.kz)

В случае необходимости сервисной поддержки просим обращаться по телефону "Горячей линии", указанным на странице

**Контактная информация о Miele.**



По всем вопросам, связанным с приобретением техники, приобретением дополнительных принадлежностей и расходных материалов, а также в случае необходимости сервисной поддержки просим обращаться по телефону "Горячей линии".

#### **Российская Федерация**

Горячая линия для РФ 8-800-200-29-00 (звонок бесплатный на всей территории РФ)

E-mail: [service@miele.ru](mailto:service@miele.ru)

Internet: [www.miele.ru](http://www.miele.ru)

Адрес ООО Миле СНГ

125284 Москва,

Ленинградский проспект, 31А, стр.1

Адрес филиала ООО Миле СНГ в г. Санкт-Петербурге

197046 Санкт-Петербург

Петроградская наб., 18 а

#### **Украина**

ООО "Миле"

ул. Жилианская 48, 50А, Киев, 01033 БЦ "Прайм"

Тел. 0 800 500290 (звонок со стационарного телефона на территории Украины бесплатный)

(044) 496 03 00

Факс (044) 494 22 85

E-mail: [info@miele.ua](mailto:info@miele.ua)

Internet: [www.miele.ua](http://www.miele.ua)

#### **Республика Казахстан**

ТОО "Миле"

050059, г. Алматы Проспект Аль-Фараби, 13

Тел. (727) 311 11 41

Факс (727) 311 10 42

Горячая линия 8-800-080-53-33

E-mail: [info@miele.kz](mailto:info@miele.kz)

Internet: [www.miele.kz](http://www.miele.kz)

#### **Другие страны СНГ**

По всем вопросам приобретения дополнительных принадлежностей и расходных материалов, а также в случае необходимости сервисной поддержки, просим обращаться к продавцу, у которого Вы приобрели это изделие.

Внимание!

Условия гарантии в данных странах (в силу местного законодательства) могут быть иными.

Уточнить условия гарантии можно у продавца.

Контактные данные продавцов в странах СНГ можно получить в контактном центре

ООО Миле СНГ

Тел. +7 (495) 745 89 90

Факс + 7 (495) 745 89 84

E-mail: [info@miele.ru](mailto:info@miele.ru)

# Miele

Производитель:

Миле & Ци. КГ, Карл-Миле-штрассе, 29, 33332 Гютерсло, Германия  
Miele & Cie. KG, Carl-Miele-Straße 29, 33332 Gütersloh, Deutschland

Изготовлено на заводе:

Либхерр Хаусгерете ГмбХ, Меммингер-штрассе, 77-79,  
88416 Оксенхаузен, Германия  
Liebherr Hausgeräte GmbH, Memminger Straße 77-79,  
88416 Ochsenhausen, Deutschland

Импортеры:

ООО Миле СНГ  
Российская Федерация и  
страны СНГ  
125284 Москва,  
Ленинградский пр-т, д. 31а, стр. 1  
Телефон: (495) 745 8990  
8 800 200 2900  
Телефакс: (495) 745 8984

ООО "Миле"  
ул. Жиланская 48, 50А  
01033 Киев, Украина  
Телефон: + 38 (044) 496 0300  
Телефакс: + 38 (044) 494 2285

Internet: [www.miele.ua](http://www.miele.ua)  
E-mail: [info@miele.ua](mailto:info@miele.ua)



Internet: [www.miele.ru](http://www.miele.ru)  
E-mail: [info@miele.ru](mailto:info@miele.ru)

ТОО Миле  
Казахстан  
050059, г. Алматы  
Проспект Аль-Фараби, 13  
Тел. (727) 311 11 41  
8-800-080-53-33  
Факс (727) 311 10 42



[www.miele-shop.com](http://www.miele-shop.com)



**ME10**